

**КРОНШТЕЙНЫ И СТОЙКИ**  
для ТВ, мониторов и digital-панелей





designed to support



Группа компаний VMGlobal group corporation существует с 2002 года и является эксклюзивным дистрибьютором нескольких популярных брендов ТВ аксессуаров в России и во многих странах по всему миру, поэтому с многолетним опытом за плечами и выверенной стратегией, представляет свой собственный бренд ONKRON!

За многие годы работы с премиальными продуктами мы стали экспертами в продвижении на рынки высококачественной продукции для ТВ, мониторов и digital-панелей, но при этом понимаем, что высокая цена может только отпугнуть покупателей. Мы детально разбираемся в нюансах проектирования, производства, ценообразования и прекрасно знаем с рыночной точки зрения, как сделать так, чтобы клиенты возвращались вновь и вновь!

Мы уверены, что для надёжных партнёрских отношений недостаточно выпускать просто качественную продукцию, поэтому мы предлагаем:

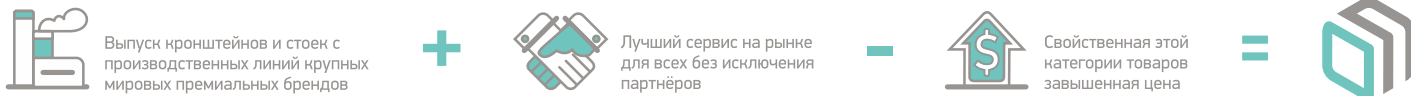
- Оперативную логистику: свои склады в Москве и Санкт-Петербурге, а также в Китае, США и Германии.
- Высокий уровень сервиса: квалифицированные специалисты нашей компании предоставляют максимально развёрнутую информацию по подбору, сборке, установке и настройке кронштейнов и стоек для ТВ и других панелей.
- Выгодные и гибкие партнёрские условия. Ведь наша основная задача - сделать сотрудничество действительно комфортным.

## О КОМПАНИИ



Кронштейны и стойки ONKRON являются первыми на рынке, занимая уникальную нишу Mass Premium, то есть массовый премиальный продукт!

## Mass Premium это:



Добиться конкурентной цены на рынке, при этом предлагая высокотехнологичный и качественный продукт, мы смогли, полностью контролируя всю технологическую цепочку: от разработки и собственного производства до сети складов в ключевых точках мира. Выпуская большие объемы и занимаясь разработкой моделей самостоятельно, мы экономим на масштабе, результатом чего является цена, характерная обычно сегменту с упрощенным техническим дизайном и компромиссным качеством. Наше производство может выявить отклонения на самых ранних стадиях и, таким образом, избежать их в итоговом в продукте. Хорошее знание рынка и конкуренции даёт нам возможность выстроить выгодную для потребителя ценовую политику и сформировать сбалансированный ассортимент, как из проверенных популярных продуктов, так и из инновационных!

## Наши продукты созданы для тех, кто:



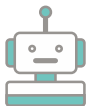
### Ценит своё время

Ведь покупка не вызовет никаких сложностей, благодаря нашим профессиональным консультантам из службы поддержки. А кронштейн, полностью готовый к установке сразу из коробки, вкуче с информативной инструкцией, не вызовет никаких проблем с установкой.



### Имеет хороший вкус

Дизайн и цветовые вариации кронштейнов и стоек созданы для того, чтобы отлично вписаться практически в любой интерьер и придется по вкусу даже самым требовательным покупателям.



### Выбирает самый технологичный продукт

Ведь функциональные преимущества у каждой серии продуктов отвечают высоким требованиям современности и инновационности.



### До сих пор думает, что за настоящее качество надо много платить

Потому что наши кронштейны докажут, что качественный продукт может себе позволить практически каждый!



### Дорожит своей техникой

Все наши продукты проходят тестирование тройной нагрузкой, что делает их самыми надёжными и комфортными, и при правильной установке полностью исключает повреждение Вашей техники.



### Знает цену деньгам

Наши кронштейны и стойки имеют высококонкурентную цену и их покупка с экономической точки зрения в высшей степени оправдана.

## Поэтому нам доверяют:



# Наклонно-поворотные кронштейны

## СИСТЕМА ОРГАНИЗАЦИИ ПРОВОДОВ

Интегрированный в корпус кабель-канал позволяет спрятать и зафиксировать провода для удобства и эстетичного внешнего вида. Декоративные накладки на основании кронштейнов отлично скроют все монтажные крепления.

## ВОЗМОЖНОСТЬ РЕГУЛИРОВКИ

Надёжные осевые соединения обеспечивают поворот и регулируемое расстояние от стены.

## УЛЬТРАТОНКИЙ В ПРОФИЛЬ

Даже учитывая широкие возможности движения, кронштейн крайне компактен в сложенном состоянии, благодаря продуманному механизму.

## ЛЕГКАЯ РЕГУЛИРОВКА НАКЛОНА

Надежная конструкция позволяет без дополнительных приспособлений осуществить наклон ТВ.

## КОРРЕКТИРОВКА ЭКРАНА

Возможность регулировки положения экрана по горизонтали в обе стороны.

В ассортименте наклонно-поворотных кронштейнов множество моделей для любых ТВ диагональю от 17" до 70" и весом до 68,2 кг



## Кронштейны для средних диагоналей телевизоров

Наклонно-поворотные кронштейны для средних по размеру телевизоров прекрасно подойдут для экранов с диагональю от 22 до 60 дюймов.

Возможность наклона позволяет установить телевизор на любую высоту и настроить оптимальный режим просмотра.

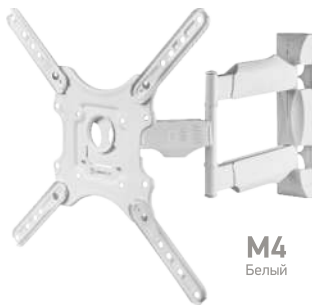
Все кронштейны комплектуются широким набором креплений для ТВ и настенной инсталляции.



**M2S**  
Чёрный



**M2**  
Чёрный



**M4**  
Белый



**M4**  
Чёрный



**M5**  
Белый



**M5**  
Чёрный



## Кронштейны для больших диагоналей телевизоров

Наклонно-поворотные кронштейны для больших по размеру телевизоров прекрасно подойдут для экранов с диагональю до 70 дюймов.

Возможность наклона позволяет установить телевизор на любую высоту и настроить оптимальный режим просмотра.

Все кронштейны комплектуются широким набором креплений для ТВ и настенной инсталляции.



**M6L**  
Белый



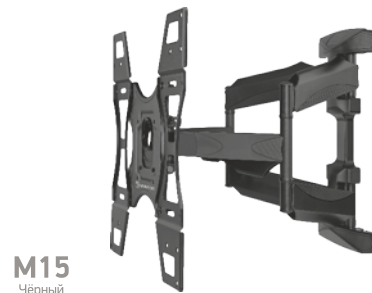
**M15**  
Белый



**M7L**  
Чёрный



**M6L**  
Чёрный



**M15**  
Чёрный



## Кронштейны серии basic

Наклонно-поворотные кронштейны новой серии basic представляют из себя упрощённые по функционалу и внешнему виду модели для ТВ с диагональю от 10 до 42 дюймов и весом до 35 кг, что позволяет использовать данные модели для широкого модельного ряда ТВ.

Все кронштейны комплектуются широким набором креплений для ТВ и настенной инсталляции.



**M1S**



**M3S**



**M4S**



**R2**



**R3**



**R4**





## Фиксированные и наклонные кронштейны

### РЕГУЛИРУЕМЫЙ УГОЛ НАКЛОНА ТВ

Регулировка дает возможность установить кронштейн с ТВ на любую высоту и настроить комфортный угол просмотра.

### РЕГУЛИРОВКА НАПРАВЛЯЮЩИХ ПО ГОРИЗОНТАЛИ

Движение направляющих предоставляет возможность выбрать нужное крепление, а также является дополнительной регулировкой для того, чтобы уже после установки кронштейна Вы могли скорректировать его положение по горизонтали, двигая влево и вправо.

### КОМПАКТНЫЙ ПРОФИЛЬ

Минимальное расстояние от стены в сложенном состоянии благодаря продуманному механизму крепления.

### ВСТРОЕННЫЙ УРОВЕНЬ

Гидроуровень позволяет легко, ровно и быстро зафиксировать кронштейн на стене, без дополнительных приспособлений.

### Система «ПРОСТО ЩЕЛЧОК»

Данная система позволяет легко подвесить телевизор. Вы просто крепите основу к стене, а направляющие к ТВ. Затем навешиваете направляющие на основу и просто прижимаете телевизор до характерного щелчка. Просто щелчок и телевизор надежно зафиксирован, благодаря механизму защелки на направляющих. Когда необходимо снять ТВ, просто потяните вниз за зелёные фиксаторы.

В ассортименте фиксированных и наклонных кронштейнов множество моделей для любых ТВ диагональю от 17" до 85" и весом до 90,9 кг



## Кронштейны серии basic

Фиксированные и наклонные кронштейны новой серии basic представляют из себя упрощённые по функционалу и внешнему виду модели для ТВ с диагональю от 10 до 70 дюймов и весом до 50 кг, что позволяет использовать данные модели для широкого модельного ряда ТВ.

Все кронштейны комплектуются широким набором креплений для ТВ и настенной инсталляции.



**PT1**  
настольная подставка  
с креплением для ТВ

 26" - 55"

 594 ~ 674 мм

 30 кг

 75 x 75~  
400 x 400



 -5° ~ +15°

**RT1**  17" - 42"  30 мм

 30 кг  75 x 75~  
200 x 200



**FM1**  17" - 42"  30 мм

 30 кг  75 x 75~  
200 x 200



**FM2**  32" - 55"  30 мм

 50 кг  75 x 75~  
400 x 400



**FM3**  40" - 70"  30 мм

 50 кг  75 x 75~  
600 x 400



## Фиксированные и наклонные кронштейны

В ассортименте кронштейнов представлены модели для ТВ с диагональю от 17 до 85 дюймов и весом до 70 кг, что позволяет использовать данные модели для широкого модельного ряда ТВ.

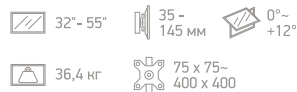
Все кронштейны комплектуются широким набором креплений для ТВ и настенной инсталляции.



**TM4**



**TM5**



**TM6**



**FM5**



**FM6**



**UF4**



**UT4**



## Настольные кронштейны для мониторов

### РЕГУЛИРУЕМОЕ РАССТОЯНИЕ

до монитора с возможностью фиксации в большинстве моделей серии настольных кронштейнов.

### РЕГУЛИРОВКА НАКЛОНА

монитора для выбора оптимального угла просмотра на каждом из установленных мониторов

### ВРАЩЕНИЕ НА 360°

для выбора между портретной и альбомной ориентацией с возможностью фиксации для любых мониторов с диагональю до 32".

### ВСТРОЕННЫЙ В КОРПУС КАБЕЛЬ-КАНАЛ

позволяет спрятать и зафиксировать все провода для удобства организации рабочего пространства и эстетичного внешнего вида.

### МОДЕЛИ С РАЗНЫМ КРЕПЛЕНИЕМ

В ассортименте представлены настольные кронштейны как с креплением струбциной за край стола, так и с возможностью установки на столешницу за счёт устойчивого стального основания.

В нашем ассортименте настольных кронштейнов множество моделей для одного, двух и четырех мониторов диагональю от 10" до 32" и весом до 10 кг



## Настольные кронштейны для одного монитора

Кронштейны для одного монитора с диагональю от 10" до 32" и весом монитора до 10 кг.

Все кронштейны комплектуются широким набором креплений для мониторов и настольной инсталляции.



### A3N

универсальное крепление для mini PC и неттопов



17 - 70 мм



50 x 50 - 100 x 100



### A2V

адаптер для мониторов без VESA креплений



17" - 27"



8 кг



75 x 75



### D101E



10" - 32"



-85° ~ +45°



0 - 113 мм



200 - 380 мм



10 кг



360°



75 x 75 - 100 x 100



360°



### D121E



10" - 32"



-85° ~ +90°



0 - 435 мм



200 - 340 мм



10 кг



360°



75 x 75 - 100 x 100



360°



### D124E



10" - 24"



-15° ~ +15°



0 - 415 мм



200 - 400 мм



8 кг



360°



50 x 50 - 100 x 100



360°



## Настольные кронштейны для двух мониторов

Кронштейны для двух мониторов с диагональю от 10" до 32" и весом до 10 кг на каждый монитор.

Все кронштейны комплектуются широким набором креплений для монитора и настольной инсталляции.



**D221E**



**D224E**



**D222FS**



**D222E**



## Настольные кронштейны для четырёх мониторов

Кронштейны для четырёх мониторов с диагональю от 10" до 32" и весом до 10 кг на каждый монитор.

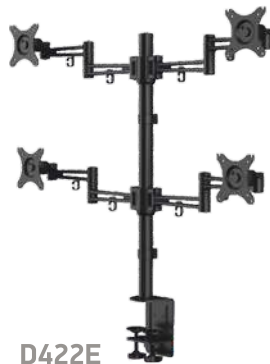
Все кронштейны комплектуются широким набором креплений для монитора и настольной установки.



**D421FS**



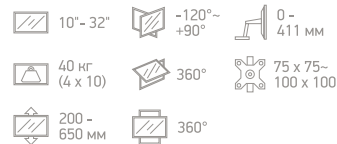
**D421E**



**D422E**



**D422FS**



# Настольные кронштейны ГАЗЛИФТ для мониторов

## РЕГУЛИРОВКА ПО ВЕРТИКАЛИ

Плавная вертикальная регулировка позволяет переместить ТВ или монитор в вертикальном положении с фиксацией в любой точке. Это возможно благодаря прочной и надёжной газовой пружине, применяемой в конструкции.

## РЕГУЛИРОВКА НАКЛОНА

для выбора оптимального угла просмотра на каждом из установленных мониторов или ТВ. Для регулировки не требуются никакие инструменты.

## ВРАЩЕНИЕ НА 360°

для выбора между портретной и альбомной ориентацией с возможностью фиксации для любых мониторов с диагональю до 32".

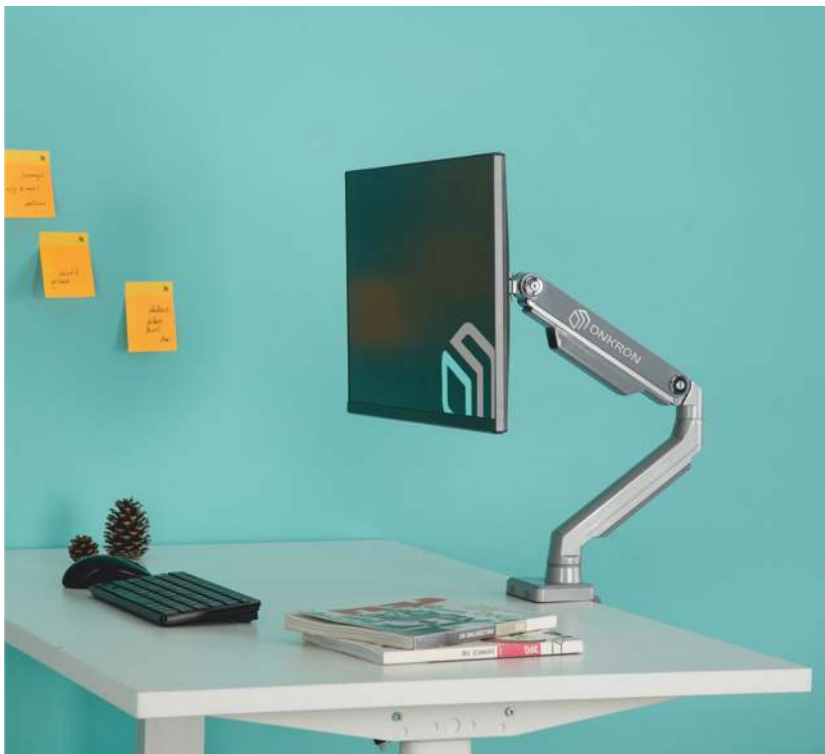
## ВСТРОЕННЫЙ В КОРПУС КАБЕЛЬ-КАНАЛ

позволяет спрятать и зафиксировать все провода для удобства организации рабочего пространства и эстетичного внешнего вида.

## ИЗ КОРОБКИ ДОСТУПНЫ ДВА ВАРИАНТА УСТАНОВКИ

- Надёжное крепление на край стола или любую другую поверхность, благодаря струбцине.
- Установка через отверстие в столе.

Кронштейны для одного или двух мониторов диагональю от 13" до 32" и весом от 1 до 9 кг





## Настольные кронштейны с системой газлифт для одного монитора

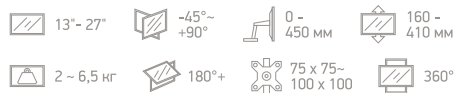
Кронштейны для одного монитора с диагональю от 13" до 32" и весом от 1 до 9 кг.

Все кронштейны комплектуются широким набором креплений для монитора и настольной инсталляции.



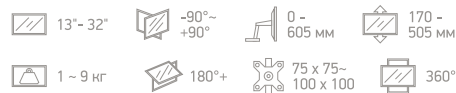
**G80**  
Белый

**G80**  
Чёрный



**G100**  
Чёрный

**G100**  
Серебро



## Настольные кронштейны с системой газлифт для двух мониторов

Кронштейны для двух мониторов или для монитора и ноутбука с диагональю от 13" до 32" и весом от 1 до 9 кг на каждый монитор.



### G200

Чёрный



### G200

Серебро



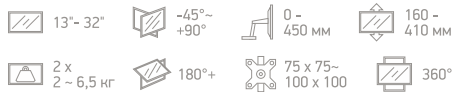
## Настольные кронштейны с системой газлифт для двух мониторов

Все кронштейны комплектуются широким набором креплений для монитора и настольной установки.

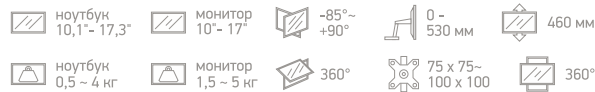


### G160

Черный



### D322LE



# Настенные и настольные рабочие станции ГАЗЛИФТ для мониторов

Рабочие станции для клавиатуры, аксессуаров и мониторов от 13" до 32" и весом до 12 кг

## РЕГУЛИРОВКА ПО ВЕРТИКАЛИ

Плавная вертикальная регулировка позволяет переместить монитор в вертикальном положении с фиксацией в любой точке. Это возможно благодаря прочной и надёжной газовой пружине, применяемой в конструкции.

## РЕГУЛИРОВКА НАКЛОНА

для выбора оптимального угла просмотра на каждом из установленных мониторов или для ТВ. Для регулировки не требуются никакие инструменты.

## ВРАЩЕНИЕ НА 360°

для выбора между портретной и альбомной ориентацией с возможностью фиксации для любых мониторов с диагональю до 32".

## ВСТРОЕННЫЙ В КОРПУС КАБЕЛЬ-КАНАЛ

позволяет спрятать и зафиксировать все провода для удобства организации рабочего пространства и эстетичного внешнего вида.

## ДВА ВАРИАНТА УСТАНОВКИ

- Надёжное крепление на край стола или любую другую поверхность, благодаря струбчине.
- Настенная установка позволяет создать полноценное рабочее место.





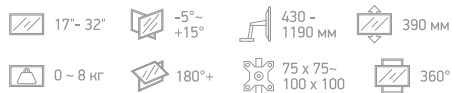
## Настольные рабочие станции с системой газлифт для мониторов

Рабочие станции для одного или двух мониторов с диагональю от 17" до 32" и весом каждого монитора до 8 кг.

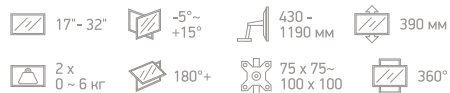
Все рабочие станции комплектуются широким набором креплений для монитора и настольной инсталляции.



### W3GD



### W4GD



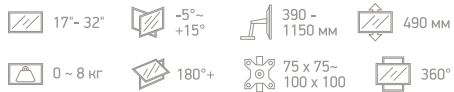
## Настенные рабочие станции с системой газлифт для мониторов

Рабочие станции для одного или двух мониторов с диагональю от 17" до 32" и весом каждого монитора до 8 кг.

Все рабочие станции комплектуются широким набором креплений для монитора и настенной инсталляции.



### W5G



### W6G



## Мобильные стойки для ТВ

### ВОЗМОЖНОСТЬ РЕГУЛИРОВКИ ВЫСОТЫ ТВ

Инновационная конструкция позволяет регулировать высоту ТВ.

### РЕГУЛИРУЕМЫЕ ПО ВЫСОТЕ ПОЛКИ

для WEB камеры рассчитана на размещение техники весом до 5кг и для A/V компонентов рассчитана на размещение аудио и видео техники.

### Надёжная конструкция основания

из стали или алюминия обеспечит хорошую фиксацию труб или столбов основания.

### СИСТЕМА ОРГАНИЗАЦИИ ПРОВОДОВ

интегрированный в трубы кабель-канал позволяет спрятать все провода для удобства и эстетичного вида.

### МАНЁВРЕННЫЕ КОЛЁСА

4 манёвранных колеса позволяют перевести стойку в любое место в помещении, а встроенные тормоза в каждом из них смогут надёжно её зафиксировать и избежать случайного перемещения.

В нашем ассортименте предоставлены модели для телевизоров с диагональю от 32" до 100" и весом до 136 кг









**TS1551**

32"- 65"

45,5 кг

100 x 100-  
600 x 400

1200 -  
1500 мм



**TS1552**

32"- 65"

45,5 кг

100 x 100-  
600 x 400

1200 -  
1500 мм



**TS1881**

55"- 80"

90,9 кг

200 x 200-  
800 x 500

1350 -  
1650 мм



## Мобильные стойки

В ассортименте мобильных стоек представлены универсальные и сверхмощные стойки.

Все стойки комплектуются широким набором креплений для ТВ и digital-панелей.



TS2551

32" - 55"

27,5 кг

100 x 100-  
600 x 400

950 -  
1600 мм



TS2771

42" - 80"

45,5 кг

200 x 200-  
700 x 400

950 -  
1600 мм



TS2811

60" - 100"

136,4 кг

200 x 200-  
1000 x 600

1400 -  
1720 мм



## Кронштейны для проектора

### ВОЗМОЖНОСТЬ ГИБКОЙ РЕГУЛИРОВКИ

Вы можете с лёгкостью отрегулировать положение проектора относительно потолка.

### ЛЁГКАЯ РЕГУЛИРОВКА НАКЛОНА

Надёжная конструкция без особых усилий позволяет осуществить наклон проектора лёгким движением.

### КОРРЕКТИРОВКА ПОВОРОТА

Возможность повернуть проектор на угол до 60°.

### СИСТЕМА ОРГАНИЗАЦИИ ПРОВОДОВ

Интегрированный в корпус кабель-канал позволяет спрятать и зафиксировать провода для удобства и эстетичного внешнего вида.

В ассортименте представлены потолочные и настенные телескопические кронштейны, подходящие для большинства проекторов





## K2D



## K3D



## K1A



## K4A



## K5A



## Потолочные кронштейны для ТВ

### ВОЗМОЖНОСТЬ РЕГУЛИРОВКИ ВЫСОТЫ ТВ

Продуманная конструкция кронштейна позволяет выбрать высоту от потолка в диапазоне от 71,7 см до 310,4 см с шагом в 5 см.

### ВОЗМОЖНОСТЬ КРЕПЛЕНИЯ НА СТЕНУ

Возможность крепления на вертикальную и наклонную поверхность делает этот кронштейн по-настоящему универсальным.

### ШИРОКИЕ ВОЗМОЖНОСТИ РЕГУЛИРОВКИ

Вы сможете повернуть ТВ на угол до 60° и наклонить до 15°, что позволяет выбрать оптимальный угол просмотра уже после установки.

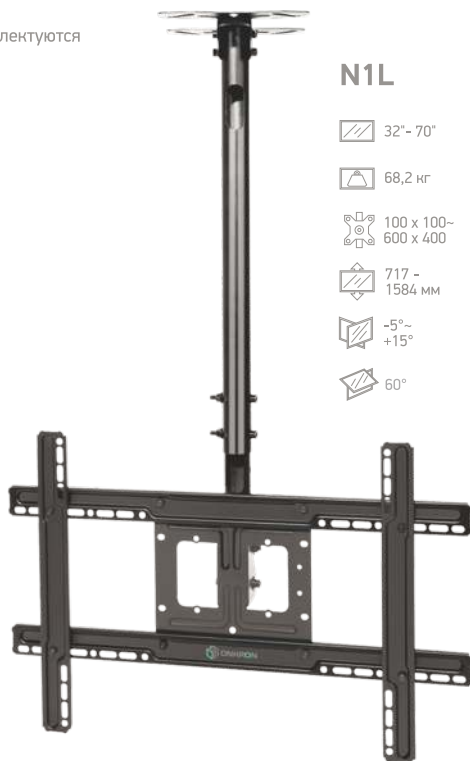
### СИСТЕМА ОРГАНИЗАЦИИ ПРОВОДОВ

Интегрированный в трубы кабель-канал позволяет спрятать все провода для удобства и эстетичного вида.

В ассортименте представлены потолочные телескопические кронштейны с вылетом от потолка от 71,7 до 310,4 см



Все кронштейны комплектуются широким набором креплений для ТВ.



## N1L

 32" - 70"

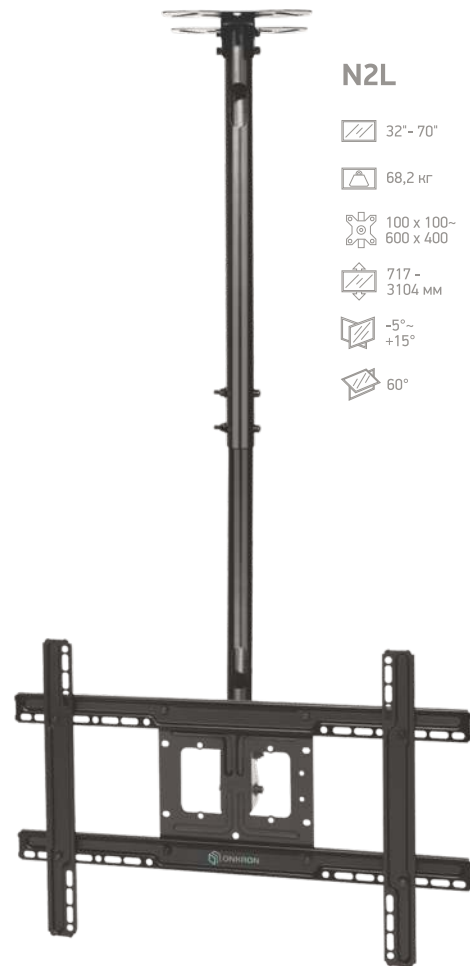
 68,2 кг

 100 x 100~  
600 x 400

 717 -  
1584 мм

 -5°~  
+15°

 60°



## N2L

 32" - 70"

 68,2 кг

 100 x 100~  
600 x 400

 717 -  
3104 мм

 -5°~  
+15°

 60°





info@onkron.ru

8 (812) 309-23-29

8 (962) 686-78-22

г. Санкт-Петербург,  
ул. Есенина, д.1, к. 1, лит А

---

Дистрибутор продукции ONKRON  
в России



[https://www.ocs.ru/Contacts/  
bin@ocs.ru](https://www.ocs.ru/Contacts/bin@ocs.ru)

---

## КРОНШТЕЙНЫ и СТОЙКИ

для ТВ, мониторов и digital-панелей

---

[www.onkron.ru](http://www.onkron.ru) [www.onkron.com](http://www.onkron.com)

