



by Schneider Electric

Сетевой фильтр

Модели PM1W-RS, PM1WB-RS, PM1WU2-RS

Безопасность

- Не устанавливайте это устройство во время грозы.
- Только для использования внутри помещения.
- Не устанавливайте сетевой фильтр в помещении с высокой температурой или чрезмерной влажностью.
- Не используйте с аквариумным оборудованием.

Установка

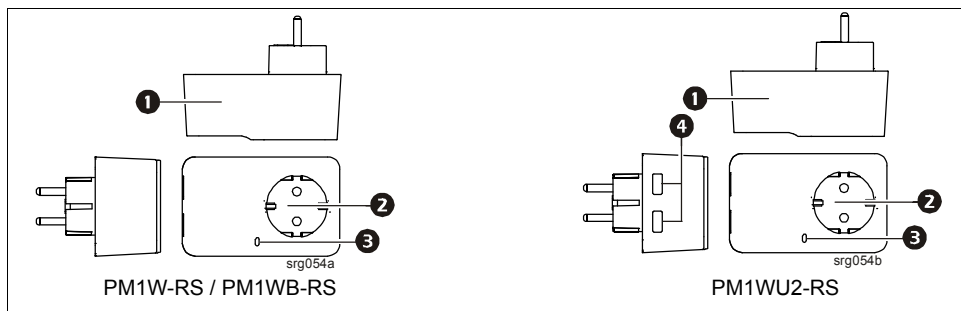
1. Подключайте стабилизатор напряжения **1** только к заземленной розетке.
2. Подключите шнур питания от своего компьютера и/или другого электрического оборудования к разъему стабилизатора напряжения **2**.

Примечание. Проверьте, что защищаемое устройство работает правильно перед подключением его к сетевому фильтру.

3. Для моделей серии PM1WU2 подключите зарядный кабель USB к разъему **4**, чтобы зарядить смартфон, планшеты или другие устройства USB.

Индикатор защиты - При подключении блока индикатор защиты **3** светится зеленым цветом. Это означает, что сетевой фильтр осуществляет защиту оборудования от опасных всплесков энергии. Если индикатор не светится при включении блока, блок либо поврежден, либо больше не может выполнять функцию защиты вашего оборудования. Возврат неисправного блока осуществляется в соответствии с инструкциями службы технической поддержки компании Schneider Electric IT (SEIT).

USB-порты для зарядки устройств **4** - Два удобных USB-порта для зарядки обеспечивают подачу питания на любые устройства с интерфейсом USB, включая смартфоны, планшетные ПК, цифровые камеры и другие устройства. Функция интеллектуальной зарядки распознает ваши устройства и максимально увеличивает скорость зарядки.



Технические характеристики

	PM1W / PM1WB-RS	PM1WU2-RS
Входное напряжение	250V	
Зарядник USB	Н/Д	2 порта (5 В, 2,4 А в сумме)
Входная частота	50 Гц ± 5 Гц	
Максимальный линейный ток одной фазы	16 А	
Значение в Джоулях	918 Дж	
Подавление помех EMI/RFI	< 30 дБ	
Размеры (ШxГxВ)	10,0 x 6,3 x 4,2 см (3,94 x 2,48 x 1,63 дюймов)	

Ограниченная гарантия

Компания SEIT гарантирует, что при правильном использовании и обслуживании первоначальным владельцем ее продукция не будет иметь дефектов материалов и изготовления в течение срока службы продукции (для Германии данный период составляет 20 лет с момента покупки). Для устройств, приобретенных и/или используемых в странах, не входящих в ЕС, гарантийный период составляет 5 лет со дня приобретения. Обязанности компании SEIT по настоящей гарантии ограничены ремонтом или, по выбору компании, заменой любых продуктов с указанными дефектами. Для гарантийного обслуживания Вам необходимо получить в службе поддержки APC by Schneider Electric номер «Разрешения на возврат материалов» (Returned Material Authorization или RMA), после чего обратиться в сервисный центр для осуществления ремонта. Настоящая гарантия распространяется только на первичных покупателей. Дополнительные сведения можно найти на сайте www.apc.com.



by Schneider Electric

Үй/кеңсені кернеу іркілістерінен қорғау құралы

Үлгілер: PM1W-RS, PM1WB-RS, PM1WU2-RS

Қауіпсіздік

- Бұл құрылғыны найзағай ойнағанда орнатпаңыз.
- Тек ғимарат ішінде пайдалану керек.
- Кернеуден қорғайтын құрылғыны ыстық немесе дымқылдығы шамадан тыс жерге орнатпаңыз.
- Аквариум жабдығымен бірге пайдаланбаңыз.

Орнату

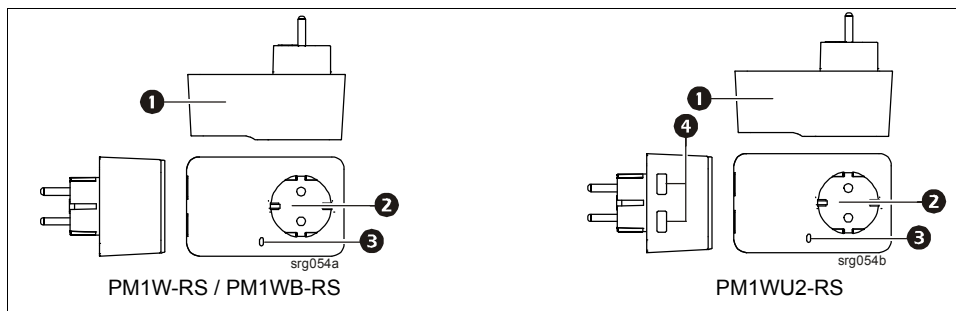
1. Шамадан тыс кернеуден қорғайтын құрылғыны **1** тек жерге тұйықталған розеткаға қосыңыз.
2. Компьютеріңізден және/немесе басқа да электрлік жабдықтан шығатын қуат сымын шамадан тыс кернеуден қорғайтын құрылғының розеткасына жалғаңыз **2**.

Ескертпе: Қорғалуы қажет құрылғыны шамадан тыс кернеуден қорғайтын құрылғыға жалғамас бұрын, оның дұрыс жұмыс істейтінін тексеріңіз.

3. PM1WU2 сериялы үлгілер үшін, смартфондарды, планшеттерді және басқа да USB құрылғыларды зарядтау мақсатында USB зарядтаушы сымжелісін қосқышқа **4** жалғаңыз.

Қорғайтын құрылғы индикаторы - Құрылғы розеткаға жалғанып, шамадан тыс кернеуден қорғайтын құрылғы зиянды электрлік кернеуден қорғауға дайын екендігін білдіретін жасыл индикатор **3** жанады. Құрылғы розеткаға жалғанып, индикатор жанбаса, құрылғы зақымдалғанын және сіздің электрлік құрылғыңызды қорғай алмайтынын білдіреді. Ол Schneider Electric IT (SEIT) техникалық қызмет көрсету орталығы тарапынан берілген нұсқаулықтарға сәйкес қайтарылуы қажет.

USB зарядтау порттары **4** - Екі ыңғайлы USB зарядтау порттары кез келген USB жабдықталған құрылғыларды, соның ішінде смартфондар, планшеттер, сандық камералар, т.б. зарядтайды. Интеллектуалды зарядтау құрылғыларыңызды анықтап, зарядтау жылдамдығын ұзартады.



Техникалық сипаттамалары

	PM1W / PM1WB-RS	PM1WU2-RS
Ішкі кернеу	250V	
USB зарядтағыш	Жок	2 порт (5В, жалпы 2,4 А)
Кіріс кернеуінің жиілігі	50 Гц ± 5 Гц	
Әр фаза үшін максималды желі тогы	16А	
Джоуль бағамы	918 Джоуль	
EMI/RFI шуылды басу	< 30 дБ	
Өлшемдері (ЕхБхҮ)	10,0 x 6,3 x 4,2 см (3,94 x 2,48 x 1,63 дюйм)	

Шектеулі кепілдік

SEIT компаниясы қалыпты жағдайда пайдалану және өз несі тарапынан пайдалану шарттарына сүйене отырып, жарамдылық мерзімі барысында (Германияда өнімді сатып алған күннен бастап 20 жыл) өнімнің материалдары мен жұмыс істеу қабілетінде қандай да бір ақау болмайтынына кепілдік береді. Еуропа Одағына жатпайтын елдерде сатып алынған және/немесе пайдаланылған өнімдер үшін, кепілдік мерзімі сатып алғынған күннен бастап 2-5 жыл аралығында болады. Бұл кепілдік бойынша SEIT міндеттемесі мұндай ақаулы өнімдерді таңдауы бойынша жөндеумен немесе ауыстырумен шектеледі. Кепілдік бойынша қызмет алу үшін, SEIT немесе SEIT компаниясының қызмет көрсету орталығынан тасымалдау төлемдерін алдын ала төлеу арқылы Материалды қайтаруға арналған рұқсат нөмірін алуыңыз қажет, сонымен қатар, ақаудың қысқаша сипаттамасы мен сатып алынған күн мен орынның дәлелі болуы қажет. Бұл кепілдік тек бастапқы сатып алушыға қатысты. Толық ақпаратты [visiting www.apc.com](http://visiting.www.apc.com) сайтынан таба аласыз.



by Schneider Electric

Стабилизатор напряжения для дома или офиса

Модели PM1W-RS, PM1WB-RS, PM1WU2-RS

Заходи безпеки

- Не встановлюйте прилад під час грози.
- Пристрій призначений для використання в приміщенні.
- Не встановлюйте мережевий фільтр у гарячих або надмірно вологих місцях.
- Не застосовуйте з акваріумним обладнанням.

Встановлення

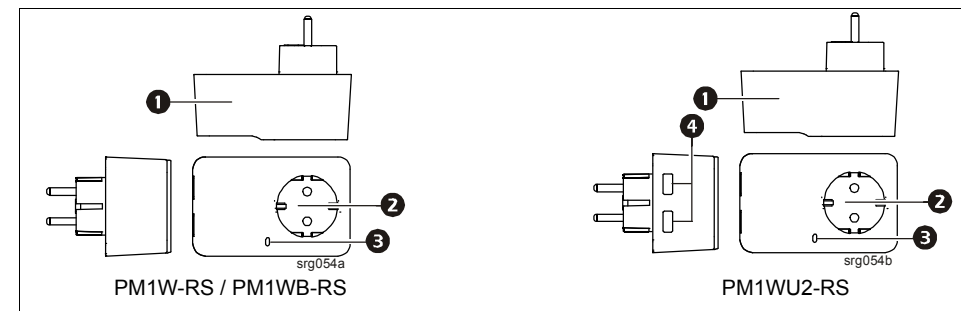
1. Підключайте мережевий фільтр **1** лише до заземленої розетки.
2. Вставте вилку шнура живлення комп'ютера та/або іншого електричного обладнання в розетку мережного фільтра **2**.

Примітка. Перевірити, чи пристрій, який потребує захисту, є справним, перш ніж підключати його до мережного фільтра.

3. Якщо у вас модель PM1WU2, вставте зарядний USB-кабель у роз'єм **4**, щоб заряджати смартфони, планшети та інші USB-пристрої.

Індикатор захисту - Коли прилад вставлено в розетку, запалюється індикатор захисту **3** від перенапруги зеленого кольору. Це свідчить про те, що мережний фільтр забезпечує захист обладнання від небезпечного перепаду напруги. Якщо індикатор не запалюється, коли прилад вставлено в розетку, це свідчить про те, що прилад серйозно пошкоджений та не може захистити ваше обладнання. Прилад слід повернути виробнику згідно з інструкціями служби технічної підтримки компанії Schneider Electric IT (SEIT).

USB-порти для заряджання **4** – два зручні порти для заряджання через USB. Завдяки ним можна заряджати будь-які пристрої з USB-роз'ємами (зокрема смартфони, планшети, цифрові камери тощо). Функція Smart Charging розпізнає ваші пристрої та максимально збільшує швидкість заряджання.



Характеристики

	PM1W / PM1WB-RS	PM1WU2-RS
Вхідна напруга	250V	
Зарядний USB-кабель	Немає	2 USB-порти (загальною потужністю 5 В; 2,4 А)
Вхідна частота	50 Гц ± 5 Гц	
Максимальна лінійна напруга на фазу	16 А	
Значення в Дж	918 Дж	
Подавлення електромагнітних/ радіочастотних перешкод	< 30 дБ	
Розмір (ШxДxВ)	10,0 x 6,3 x 4,2 см (3,94 x 2,48 x 1,63 дюйми)	

Обмежена гарантія

Компанія SEIT гарантує відсутність дефектів матеріалу та якості роботи за звичного використання та проведення техобслуговування лише у першого власника на термін придатності приладу (в Німеччині цей термін становить 20 років з дати придбання приладу). На пристрої, які придбали та/або використовують в країнах, що не належать до ЄС, розповсюджується гарантія терміном на 2-5 років з дати придбання. Зобов'язання компанії SEIT відповідно до умов цієї гарантії обмежуються ремонтом або заміною, на власний розсуд, таких продуктів із дефектами. Для гарантійного обслуговування потрібно отримати номер RMA у компанії SEIT або у сервісному центрі SEIT за умови передоплати транспортних витрат, а також короткий опис проблеми та підтвердження дати та місця придбання. Ця гарантія застосовується лише до першого покупця. Щоб отримати детальнішу інформацію, див. www.apc.com.