

Руководство по монтажу ИБП Smart-ИБП™ On-Line SRT1000/1500 UXI-NCL1, SRT1000/1500 UXI-L1, башня/В для монтажа в стойку.

Важные сообщения по безопасности

Внимательно прочтите инструкции для знакомства с ИБП перед началом установки, эксплуатации, обслуживания или ухода за ним. В данном руководстве или на оборудовании могут использоваться следующие специальные сообщения, предназначенные для того, чтобы предупредить пользователя о потенциальной опасности или привлечь внимание к информации, которая упрощает или уточняет выполнение процедуры.



Этот символ на предупреждающей табличке «Опасно» или «Предупреждение» указывает на опасность поражения электрическим током, к что чревато несчастным случаем в случае несоблюдения инструкций.



Этот символ на предупреждающей табличке «Предупреждение» или «Внимание» указывает на опасность нанесения травмы и повреждения изделия в случае несоблюдения инструкций.

ОПАСНО

ОПАСНО указывает на опасную ситуацию, которая, если ее не предотвратить, приведет к смертельной или серьезной травме.

ПРЕДУПРЕЖДЕНИЕ

ПРЕДУПРЕЖДЕНИЕ указывает на опасную ситуацию, которая, если ее не предотвратить, может привести к смертельной серьезной травме.

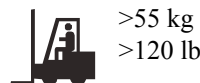
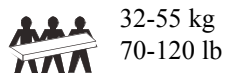
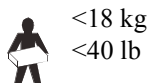
ВНИМАНИЕ

ВНИМАНИЕ указывает на опасную ситуацию, которая, если ее не предотвратить, может привести к травме легкой или средней степени тяжести.

УВЕДОМЛЕНИЕ

УВЕДОМЛЕНИЕ сообщает о видах работ, не связанных с получением травм.

Указания по подъему и транспортировке



Информация по безопасности и общего характера

- Следуйте всем государственным и местным электротехническим правилам и нормам.
- Весь электромонтаж должен проводиться квалифицированным электриком.
- Внесение каких-либо изменений в конструкцию оборудования без специального разрешения компании APC может привести к прекращению действия гарантийных обязательств изготовителя.
- Данный ИБП предназначен только для использования в помещении.
- Место эксплуатации ИБП должно быть защищено от прямых солнечных лучей, попадания жидкостей, пыли и избыточной влажности.
- Убедитесь, что вентиляционные отверстия ИБП не закрыты. Необходимо обеспечить достаточное пространство для эффективной вентиляции.
- Если шнур питания ИБП установлен на заводе, включайте его прямо в настенную розетку. Не используйте сетевые фильтры или удлинители.
- Срок службы батареи обычно составляет от пяти до восьми лет. На срок службы батареи влияют факторы окружающей среды. Эксплуатация при повышенной температуре, напряжении ниже допустимого и при частой кратковременной работе от батарей сокращает срок службы батареи.
- Немедленно замените аккумуляторную батарею, если ИБП указывает на необходимость замены батареи..
- Оборудование имеет большую массу. Всегда применяйте безопасные методы подъема, соответствующие весу оборудования.
- Всегда устанавливайте блоки XLBP в нижней части стойки. ИБП необходимо устанавливать над блоками XLBP.
- При монтаже в стойку периферийное оборудование должно находиться над ИБП.
- Дополнительные инструкции по технике безопасности представлены в руководстве по технике безопасности к данному устройству.

Правила безопасности по обесточиванию

Подключенные к ИБП блоки батарей могут представлять электрическую опасность даже в отключенном от электросети состоянии. Перед установкой или обслуживанием оборудования проверьте следующее:

- Сетевой автоматический выключатель находится в положении **OFF**. ИБП отсоединен от электросети или настенной розетки.
- Блоки батарей отсоединены.

Электробезопасность

- В соответствии с Директивой по электромагнитной совместимости (EMC) для устройств, продаваемых в Европе, длина выходных кабелей, подсоединенных к ИБП, не должна превышать 10 метров.
- По защитному проводнику заземления ИБП проходит ток утечки от нагрузки (компьютерного оборудования). Изолированный проводник заземления должен подключаться как часть электросети питания ИБП. Проводник заземления должен быть того же размера и иметь тот же материал изоляции, что и заземленные или незаземленные проводники электросети. Проводник обычно имеет зеленый цвет (Проводник обычно имеет зеленый цвет, с желтой полосой или без нее).
- Заземляющий провод ИБП должен быть правильно подключен к защитному заземлению на панели обслуживания.
- Если питание обеспечивается отдельной системой, проводник заземления должен быть правильно подключен к трансформатору питания или двигательно-генераторному агрегату.

Техника безопасности при работе с аккумуляторными батареями


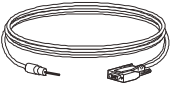
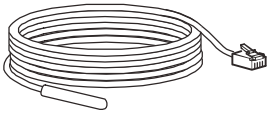
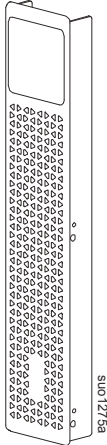
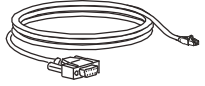
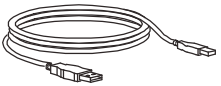
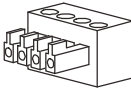


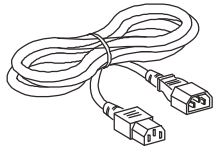
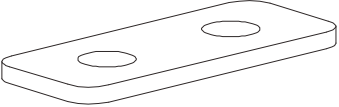

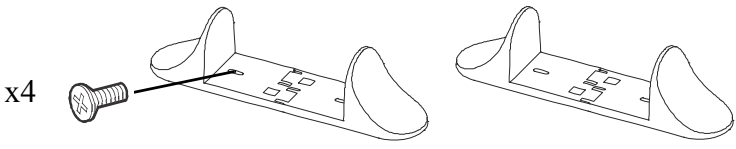
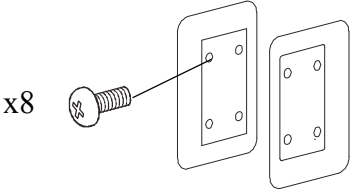
- В изделиях Schneider Electric используются литий-ионные батареи (NMC). При нормальной эксплуатации и обслуживании контакт с внутренними компонентами батареи отсутствует.
- **ВНИМАНИЕ:** Прежде чем приступить к установке или замене батарей, снимите с тела токопроводящие предметы (браслеты, наручные часы, кольца и т. п.). Прохождение тока через проводящие материалы может стать причиной серьезных ожогов.
- **ВНИМАНИЕ:** Не допускается помещать батареи в огонь. Они могут взорваться.
- **ВНИМАНИЕ:** Запрещается вскрывать кожух блока батарей. Доступ к контактам элементов батареи представляет электрическую опасность.

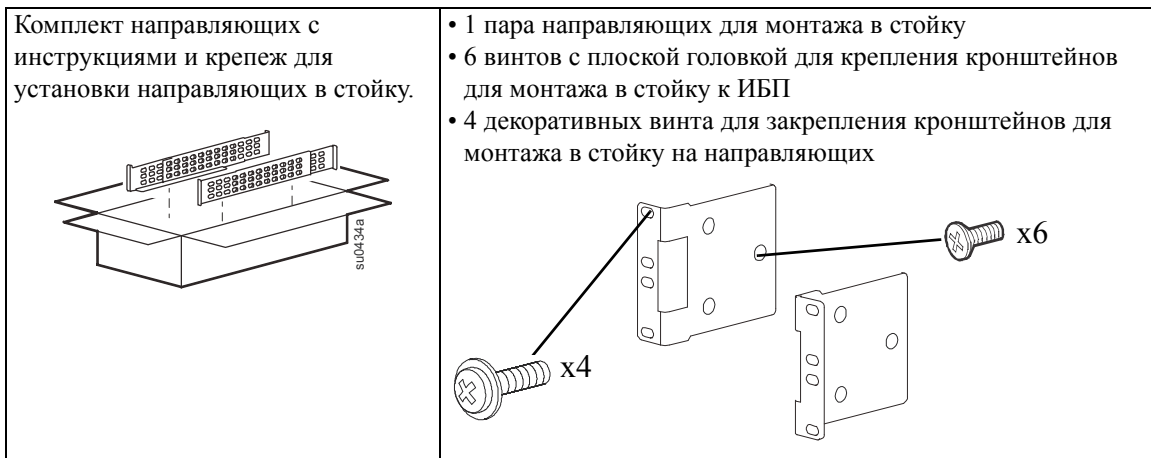
Общие сведения

- ИБП распознает до 5 блоков батарей, подключенных к ИБП.
Примечание. С каждым дополнительным блоком батарей увеличивается время зарядки.
- Номер модели и серийный номер расположены на наклейке на задней стороне блока. У некоторых моделей дополнительная наклейка расположена на корпусе под фальш-панелью.
- Всегда утилизируйте использованные батареи.
- Отправляйте упаковочные материалы на переработку либо сохраняйте их для повторного использования.

Комплектность

Проверьте комплектацию при получении. Если устройство повреждено, уведомите об этом транспортное агентство и дилера.

| Только модели SRT1000/SRT1500 UXI-NCLI | | | |
|---|---|---|--|
| <p>Компакт-диск с утилитами для сетевого управления</p>  | <p>Последовательный кабель для настройки</p>  | <p>Датчик температуры</p>  | |
| Все модели | | | |
| <p>Передняя панель</p>  | <p>Кабель RJ45 – DB9</p>  <p>Кабель USB</p>  <p>Клеммная колодка EPO</p>  | <p>CD-диск с документацией для пользователя</p>  <p>CD-диск с программой PCBE</p>  <p>Соединительный кабель с 2 разъемами IEC</p>  | <p>2 стяжных кронштейна</p>  <p>4 винта с потайной головкой для крепления стяжных кронштейнов</p>  |
| <ul style="list-style-type: none"> • 2 пары стабилизирующих кронштейнов • 4 винта с плоской головкой для крепления стабилизирующих кронштейнов для вертикальной установки к ИБП  <p>x4</p> | | <ul style="list-style-type: none"> • 1 пара крепежных планок • 8 винтов с выпуклой головкой  <p>x8</p> | |



Технические характеристики

Дополнительные характеристики см. на веб-сайте компании APC by Schneider Electric по адресу www.apc.com.

Условия эксплуатации

| | | |
|--------------------------------|---|-------------------------------|
| Температура | Эксплуатация | 0° to 40° C (32° to 104° F) |
| | Хранение | -15° to 45° C (5° to 113° F) |
| Высота над уровнем моря | Эксплуатация | 0 to 3 000 м (0 to 10 000 ft) |
| | Хранение | 0 to 15 000 м (50 000 ft) |
| Влажность | Относительная влажность от 0% до 95%, без конденсации | |
| Класс защиты | Степень защиты IP20 | |

Физические характеристики

ИБП имеет большую массу. Соблюдайте все инструкции по подъему.

| | |
|--|--|
| Вес устройства без упаковки | 13,7 kg (30,2 lb) |
| Вес устройства с упаковкой | 21 kg (46,3 lb) |
| Размеры устройства без упаковки Высота x ширина x глубина | 85 (2U) mm x 432 mm x 590 mm 3,35 (2U) in x 17 in x 23,3 in |
| Размеры устройства с упаковкой Высота x ширина x глубина | 245 mm x 600 mm x 810 mm 9,7 in x 23,6 in x 31,9 in |
| Номер модели и серийный номер расположены на небольшой наклейке на задней стороне блока. | |

Батарея

| | |
|---|------------------------------|
| Тип батареи | Литий-ионная (NMC chemistry) |
| Типичная энергетическая емкость | 600 watt-hours |
| Максимальный непрерывный разряд | 2 kW |
| Максимальный ток зарядки | 12 A |
| Примечание: При токе выше 12 А блок батарей отключится с целью защиты аккумуляторных элементов. | |
| Примечание: При температуре около 0° C блок батарей автоматически ограничит ток заряда до примерно 400 mA с целью защиты аккумуляторных элементов. | |

| | |
|--|--|
| Емкость батареи | 12 Ah |
| Зарядное напряжение для полной емкости | 58,1 VDC |
| Замена блока батарей Инструкции по установке блоков батарей представлены в руководстве пользователя соответствующей запасной батарее. Информацию о замене блока батарей можно получить у поставщика или на сайте компании APC by Schneider Electric: www.apc.com . | ХВР48RM1U-LI Примечание: ИБП не поддерживает другие типы/марки блоков батарей. |
| Применимые модели ИБП | SRT1000UXI-NCLI SRT1500UXI-NCLI SRT1000UXI-LI SRT1500UXI-LI |
| Длина силового кабеля батареи | 600 mm (23,6 in) |
| Длина кабеля связи батареи | 300 mm (11,8 in) |

Электрические компоненты

ВНИМАНИЕ: Чтобы уменьшить риск возгорания, подключайте ИБП только к сегменту электросети, снабженному рекомендованной максимальной токовой защитой.

| Модели | Номинальная мощность | Номинальный ток автоматического выключателя здания (СВ) |
|----------------|----------------------|---|
| Модели SRT1000 | 1000 VA / 900 W | 16 A |
| Модели SRT1500 | 1500 VA / 1350 W | |

| Выход | |
|---------------------------------|--|
| Выходная частота | 50 Hz / 60 Hz |
| Номинальное выходное напряжение | 220 V, 230 V, 240 V |
| Вход | |
| Входная частота | 40 Hz - 70 Hz |
| Номинальное входное напряжение | 220 V, 230 V, 240 V |
| Входной ток | Модели SRT1000: 5,5 A Модели SRT1500: 8 A |

Монтаж в стойке

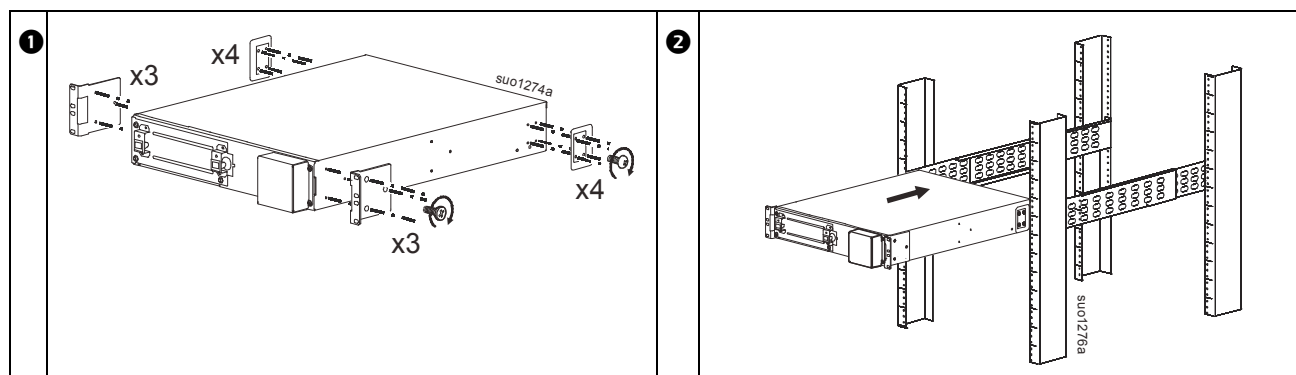
Инструкции по установке направляющих представлены в руководстве по установке к комплекту направляющих.

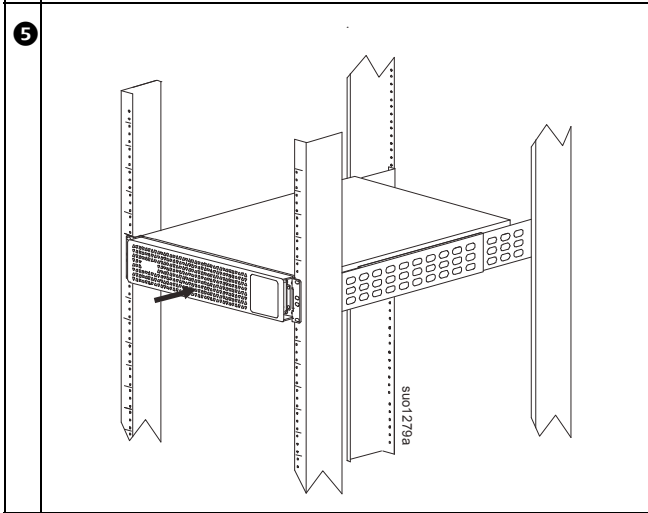
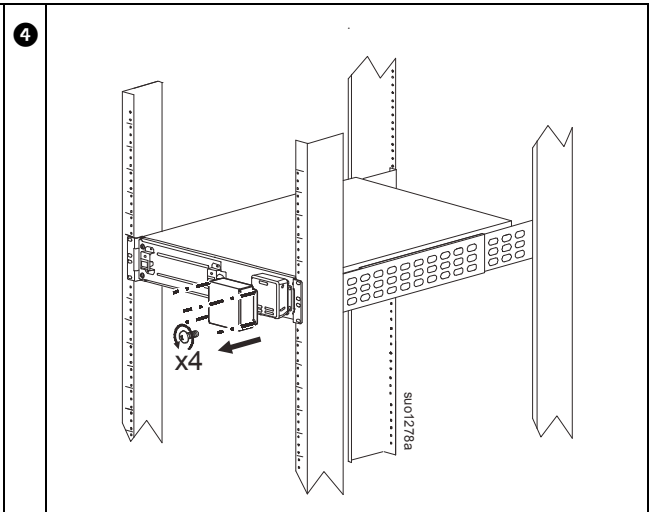
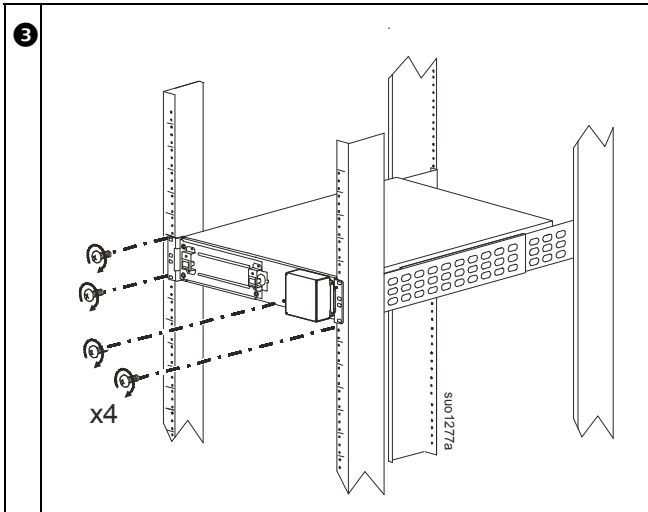
⚠ ВНИМАНИЕ

РИСК ПАДЕНИЯ ОБОРУДОВАНИЯ

- Оборудование имеет большую массу. Всегда применяйте безопасные методы подъема, соответствующие весу оборудования.
- Для закрепления кронштейнов на ИБП обязательно используйте рекомендованное число винтов.
- Для закрепления ИБП в стойке обязательно используйте рекомендованное число винтов.
- Всегда устанавливайте ИБП в нижней части стойки.
- Всегда устанавливайте внешние батарейные блоки (XLBP) в стойке под ИБП.

Несоблюдение этих инструкций может привести к травме легкой или средней степени тяжести





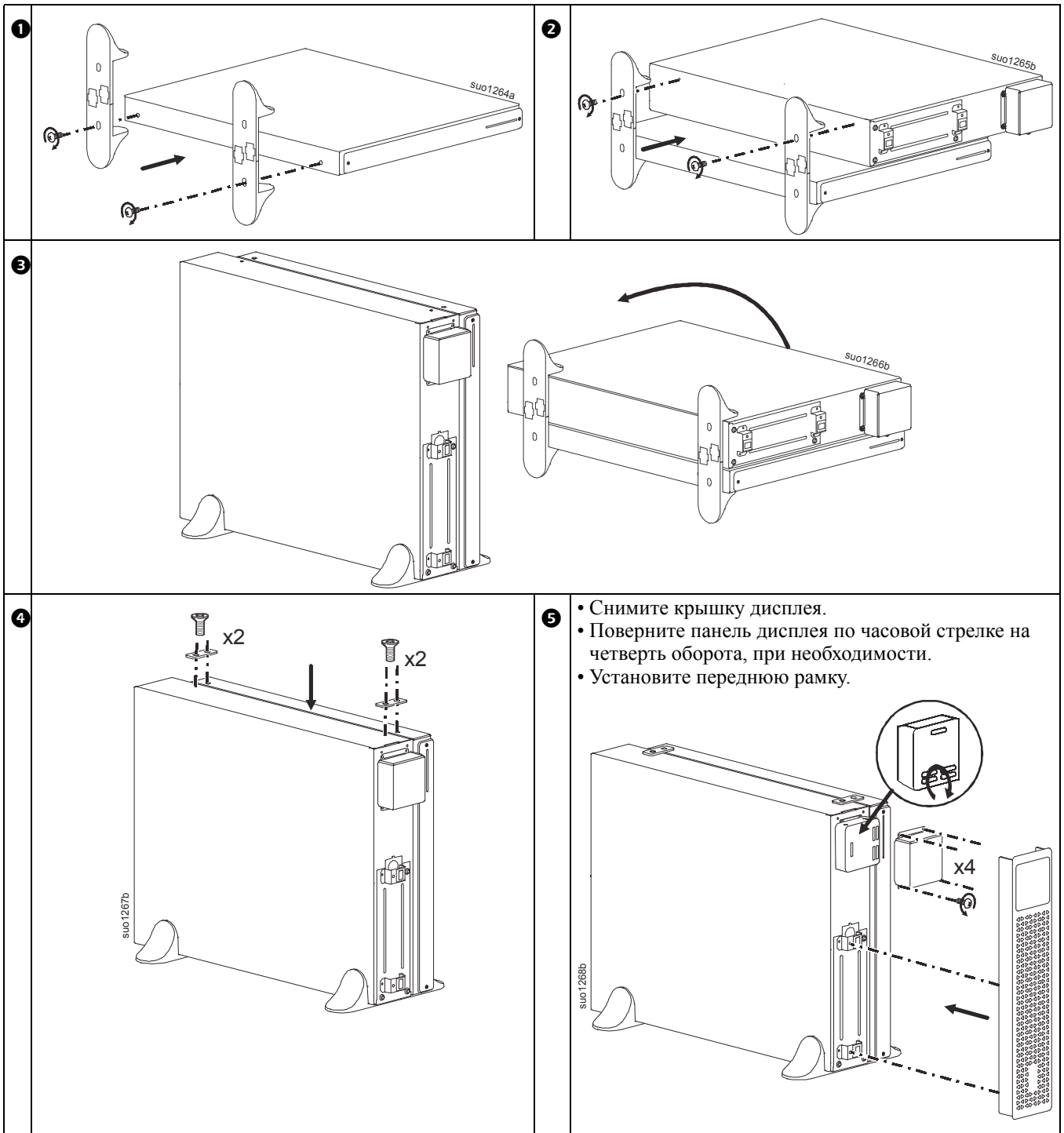
Напольная установка (ограничено до одного батарейного блока)

⚠ ВНИМАНИЕ

РИСК ПАДЕНИЯ ОБОРУДОВАНИЯ

- Для напольной конфигурации всегда соединяйте один блок XLBP с ИБП.
- Оборудование имеет большую массу.
- Всегда применяйте безопасные методы подъема, соответствующие весу оборудования.

Несоблюдение этих инструкций может привести к травме легкой или средней степени тяжести

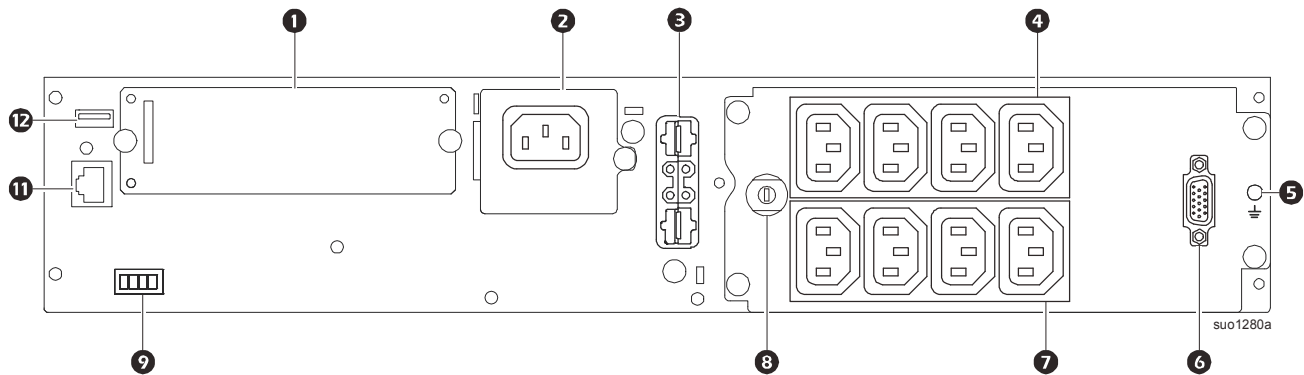


Примечание: Соединения между ИБП и XLBP показаны в руководстве к XLBP (990-91021x).

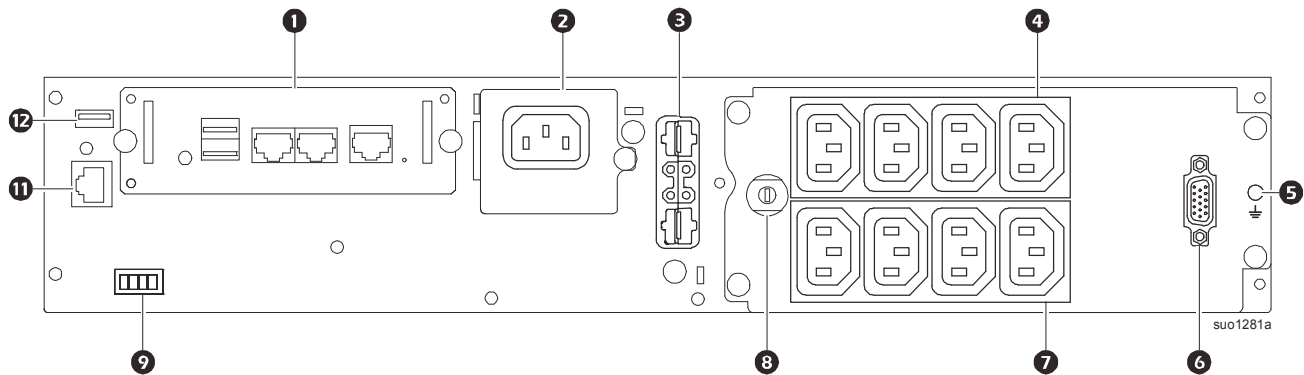
Характеристики задних панелей

Примечание. В таблице “Описание элементов на задней панели” on page 11 представлено описание цифровых обозначений к иллюстрациям задней панели, представленным в настоящем руководстве.

SRT1000/1500 UXI-LI



SRT1000/SRT1500 UXI-NCLI



Описание элементов на задней панели

| | | |
|---|---|---|
| ① | SmartSlot | Гнездо SmartSlot можно использовать для подключения дополнительных принадлежностей для управления. SRT1000/SRT1500 UXI-NCLI: В ИБП установлена плата сетевого управления |
| ② | Входной разъем сети переменного тока | Подключите ИБП к электрической сети. |
| ③ | Соединение кабеля питания батареи и сигнального кабеля | Подключите кабель для соединения блока батарей с ИБП. Блоки батарей обеспечивают более длительное время работы во время сбоев электроснабжения. ИБП автоматически распознает до 5 блоков батарей. |
| ④ | Группа управляемых розеток 1 | Подключайте к этим розеткам электронное оборудование. |
| ⑤ | Винты заземления корпуса | ИБП и блоки XLBP имеют винты заземления для подключения выводов заземления. Перед подключением вывода заземления отключите ИБП от электросети. |
| ⑥ | Порт связи батарей (DB15) | Подключите кабель связи батареи, идущий от XLBP. Он обеспечивает связь между XLBP и ИБП. |
| ⑦ | Группа управляемых розеток 2 | Подключайте к этим розеткам электронное оборудование. |
| ⑧ | Входной тепловой выключатель | Автоматический выключатель защищает ИБП от избыточной нагрузки. Он срабатывает при подключении к ИБП избыточной нагрузки. |
| ⑨ | Разъем аварийного отключения выходного напряжения (EPO) | Разъем Emergency Power Off (EPO) позволяет пользователю подключить ИБП к центральной системе аварийного отключения выходного напряжения. |
| ⑩ | Последовательный порт | Последовательный порт используется для связи с ИБП. Используйте только интерфейсные комплекты, поставляемые или одобренные APC by Schneider Electric. Любой другой кабель для соединения последовательных интерфейсов будет несовместим с разъемом ИБП. |
| ⑪ | Порт USB | USB порт используется для подключения к серверу для связи с собственной операционной системой, либо с программой для связи с ИБП. |

Конфигурация ИБП

Подключение устройства аварийного выключения питания

Для получения указаний о подключении аварийного выключателя питания (EPO) см. руководство по эксплуатации и обслуживанию на компакт-диске с пользовательской документацией (прилагается).

Настройка групп управляемых розеток

Розетки на ИБП разделены на группы. Для настройки функций управляемых розеток откройте на дисплее меню **Advanced** и перейдите к пункту: **Главное меню > Настройка > Розетки > Группа розеток.**

Дисплей ИБП

| | | |
|-----------------|---|--|
| <p>1</p> | <p>Кнопка вкл./выкл. питания POWER ON/OFF</p> <p>Показания светового индикатора кнопки: -Индикатор не светится: ИБП и выходное питание выключены. -Индикатор светится белым цветом: ИБП и выходное питание включены. -Индикатор светится красным цветом: ИБП включен, а выходное питание отключено.</p> | |
| <p>2</p> | <p>Значок нагрузки Значок выключения/приглушения звукового сигнала</p> | |
| <p>3</p> | <p>Информация о состоянии ИБП</p> | |
| <p>4</p> | <p>Значки режима работы</p> | |
| <p>5</p> | <p>Кнопка ESCAPE</p> | |
| <p>6</p> | <p>Кнопка OK</p> | |
| <p>7</p> | <p>Кнопки UP/DOWN</p> | |
| <p>8</p> | <p>Значки состояния группы управляемых розеток</p> | |
| <p>9</p> | <p>Значки состояния батарей</p> | |

Работа с дисплеем

Используйте кнопки UP/DOWN для прокрутки пунктов меню. Нажмите на кнопку OK, чтобы подтвердить выбранный элемент. Нажмите на кнопку ESC для возврата в предыдущее меню.

Значки на экране LCD зависят от установленной версии микропрограммы.

| | |
|--|---|
| | <p>Значок нагрузки: Примерная нагрузка в процентном отношении отображается числом светящихся секций полоски-индикатора нагрузки. Каждая секция соответствует 16% нагрузки.</p> |
| | <p>Значок приглушения: Обозначает, что звуковой сигнал отключен/приглушен.</p> |

Информация о состоянии ИБП

В поле информации о состоянии ИБП содержатся основные сведения о состоянии ИБП.






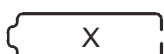





В меню **Standard** пользователь может выбрать один из следующих экранов. Используйте кнопки UP/DOWN для перехода между экранами.

В меню **Advanced** прокрутка пяти экранов осуществляется автоматически.

- **Input Voltage (Входное напряжение)**
- **Output Voltage (Выходное напряжение)**
- **Output Frequency (Выходная частота)**
- **Load (Нагрузка)**
- **Runtime (Время работы)**

В случае события ИБП в обновлениях состояния отображаются текущие события или условия.

Оповещения высвечиваются на дисплее желтым цветом, а предупреждения — красным, в зависимости от серьезности события или условия.

| Значки режима работы | |
|---|---|
|  | Режим On-Line: ИБП осуществляет подачу соответствующего стандартам питания переменного тока к подключенному оборудованию. |
|  | Режим обхода (Bypass): ИБП находится в режиме обхода (Bypass), а на подключенное оборудование подается питание от сети до тех пор, пока входное напряжение и частота соответствуют установленным ограничениям. |
|  | Энергосберегающий режим (Green): В энергосберегающем режиме переменный ток поступает прямо на нагрузку. В случае отключения электропитания подача питания к нагрузке будет прервана на 10 мс, пока ИБП переключится на режим Онлайн или Батарея . При включении энергосберегающего режима нужно принять дополнительные меры для защиты устройств, чувствительных к перепадам напряжения. |
| Значок состояния ИБП | |
|  | Режим батареи (Battery): ИБП осуществляет подачу питания от батареи к подключенному оборудованию. |
|  | ИБП зарегистрировал условие внутреннего отказа батареи. Следуйте инструкциям, появляющимся на экране. |
|  | ИБП зарегистрировал критический отказ батареи. Истекает срок эксплуатации батареи, ее следует заменить. |
|  | Предупреждение в отношении ИБП, требующее внимания. |
| Значки Группы управляемых розеток | |
|  | Группа управляемых розеток с доступным питанием: Число возле этого значка определяет группы розеток с доступным питанием. Мигающий значок свидетельствует о том, что группа розеток переходит из состояния ВЫКЛ. в состояние ВКЛ. с задержкой. |
|  | Группа управляемых розеток, в которых отсутствует питание: Число рядом с этим значком определяет группы розеток, в которых отсутствует питание. Мигающий значок свидетельствует о том, что группа розеток переходит из состояния ВКЛ. в состояние ВЫКЛ. с задержкой. |
| Значки состояния батареи | |
|  | Состояние заряда батареи: Показывает состояние заряда батареи. |
|  | Выполнение зарядки батареи: Показывает, что батарея заряжается. |

Обзор меню

Интерфейс дисплея имеет экраны **стандартного** и **расширенного** меню. Выбор стандартного или расширенного меню (**Standard** или **Advanced**) выполняется при первоначальной установке и может быть изменен в любое время с помощью меню конфигурации (**Configuration**).

Экраны стандартного меню (**Standard**) — это наиболее часто используемые экраны.

В состав расширенного меню (**Advanced**) входят дополнительные параметры.

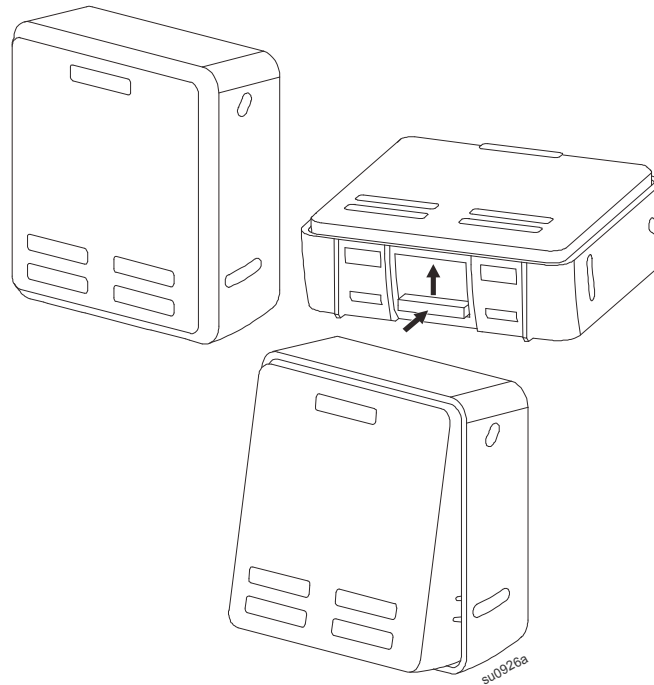
Примечание: Фактические экраны меню зависят от модели и версии микропрограммы.

Сведения о настройке меню представлены в руководстве по эксплуатации ИБП.

Настройка угла отображения интерфейса монитора LCD

Угол отображения интерфейса монитора LCD можно настроить для удобства просмотра изображений на экране.

1. Снимите переднюю панель.
2. Найдите кнопку в нижней части панели интерфейса монитора.
3. Нажмите на кнопку и передвиньте нижнюю часть экрана LCD дисплея наружу. Когда экран достигнет максимального угла, вы услышите щелчок.



Информация о службе поддержки и гарантии доступна на веб-сайте компании APC: www.apc.com.

© 2017 APC by Schneider Electric. Владельцами APC, the APC logo, and Smart-UPS являются компании Schneider Electric Industries S.A.S. или их аффилированные компании. Все остальные товарные знаки являются собственностью соответствующих владельцев.

RU 990-5877A
11/2017