

A stylized graphic of a camera lens, composed of several concentric, semi-transparent gray rings of varying thicknesses. The center features a dark gray circle with a white circle inside it, and a smaller light gray circle to the left, creating a bokeh effect.

HiWatch
by HIKVISION

Цилиндрическая IP-камера

Краткое руководство пользователя

Краткое руководство пользователя

COPYRIGHT ©2015 Hikvision Digital Technology Co., Ltd.

ВСЕ ПРАВА ЗАЩИЩЕНЫ.

Вся информация, включая текст, изображения и графики является интеллектуальной собственностью Hikvision Digital Technology Co., Ltd. или ее дочерних компаний (далее Hikvision). Данное руководство пользователя (далее «Руководство») не подлежит воспроизведению, изменению, переводу или распространению, частично или целиком, без предварительного разрешения Hikvision. Hikvision не предоставляет гарантий, заверений, явный или косвенных, касательно данного Руководства, если не предусмотрено иное.

О руководстве

Данное руководство предназначено для **сетевой камеры DS-I126**.

Руководство содержит инструкции для использования и управления продуктом. Изображения, графики и вся другая информация предназначена только для ознакомления. Этот документ может быть изменен без уведомления, в связи с обновлением прошивки и по другим причинам.

Пожалуйста, используйте этот документ под руководством профессионалов.

Торговая марка

HIKVISION и другие торговые марки Hikvision и логотипы являются интеллектуальной собственностью Hikvision в различных юрисдикциях. Другие торговые марки и логотипы,

содержащиеся в руководстве, являются собственностью их владельцев.

Правовая информация

ДО МАКСИМАЛЬНО ДОПУСТИМОЙ СТЕПЕНИ, РАЗРЕШЕННОЙ ДЕЙСТВУЮЩИМ ЗАКОНОДАТЕЛЬСТВОМ, ПРОДУКТ, АППАРАТУРА, ПРОГРАММНОЕ И АППАРАТНОЕ ОБЕСПЕЧЕНИЕ ПРЕДОСТАВЛЯЕТСЯ «КАК ЕСТЬ», СО ВСЕМИ ОШИБКАМИ И НЕТОЧНОСТЯМИ, НИКVISION НЕ ДАЕТ НИКАКИХ ГАРАНТИЙ, ЯВНЫХ ИЛИ ПОДРАЗУМЕВАЕМЫХ, КАСАТЕЛЬНО УДОВЛЕТВОРИТЕЛЬНОСТИ КАЧЕСТВА, СООТВЕТСТВИЯ УКАЗАННЫМ ЦЕЛЯМ И ОТСУТСТВИЯ НАРУШЕНИЙ СО СТОРОНЫ ТРЕТЬИХ ЛИЦ. НИ НИКVISION, НИ ЕГО ДИРЕКТОРА, НИ СОТРУДНИКИ ИЛИ ПРЕДСТАВИТЕЛИ НЕ НЕСУТ ОТВЕТСТВЕННОСТИ ПЕРЕД ПОТРЕБИТЕЛЕМ ЗА КАКОЙ-ЛИБО СЛУЧАЙНЫЙ ИЛИ КОСВЕННЫЙ УЩЕРБ, ВКЛЮЧАЯ УБЫТКИ ИЗ-ЗА ПОТЕРИ ПРИБЫЛИ, ПЕРЕРЫВА В ДЕЯТЕЛЬНОСТИ ИЛИ ПОТЕРИ ДАННЫХ ИЛИ ДОКУМЕНТАЦИИ В СВЯЗИ С ИСПОЛЬЗОВАНИЕМ ДАННОГО ПРОДУКТА, ДАЖЕ ЕСЛИ НИКVISION БЫЛО ИЗВЕСТНО О ВОЗМОЖНОСТИ ТАКОГО УЩЕРБА.

ОТВЕТСТВЕННОСТЬ ЗА ИСПОЛЬЗОВАНИЕ ПРОДУКТА С ДОСТУПОМ В ИНТЕРНЕТ НЕСЕТ ПОЛЬЗОВАТЕЛЬ; НАША КОМПАНИЯ НЕ НЕСЕТ ОТВЕТСТВЕННОСТИ ЗА НЕНОРМАЛЬНУЮ РАБОТУ ОБОРУДОВАНИЯ, ПОТЕРЮ ИНФОРМАЦИИ И ДРУГИЕ ПОСЛЕДСТВИЯ, ВЫЗВАННЫЕ КИБЕР АТАКАМИ, ВИРУСАМИ ИЛИ ДРУГИМИ ИНТЕРНЕТ РИСКАМИ; ОДНАКО, НАША КОМПАНИЯ ОБЕСПЕЧИВАЕТ СВОЕВРЕМЕННУЮ ТЕХНИЧЕСКУЮ ПОДДЕРЖКУ, ЕСЛИ ЭТО НЕОБХОДИМО.

ЗАКОНЫ, РЕГУЛИРУЮЩИЕ ВИДЕОНАБЛЮДЕНИЕ, ВАРЬИРУЮТСЯ В ЗАВИСИМОСТИ ОТ СТРАНЫ. ПОЖАЛУЙСТА, ПРОВЕРЬТЕ ВСЕ СООТВЕТСТВУЮЩИЕ ЗАКОНЫ ВАШЕЙ СТРАНЫ ПЕРЕД ИСПОЛЬЗОВАНИЕМ ОБОРУДОВАНИЯ. НАША КОМПАНИЯ НЕ НЕСЕТ ОТВЕТСТВЕННОСТИ ЗА ИСПОЛЬЗОВАНИЕ ОБОРУДОВАНИЯ В НЕЗАКОННЫХ ЦЕЛЯХ.

Регулирующая информация

Информация о FCC

Соответствие FCC: Это оборудование было проверено и признано соответствующим регламенту для цифрового устройства применительно к части 15 Правил FCC. Данный регламент разработан для того, чтобы обеспечить достаточную защиту от вредных эффектов, возникающих при использовании оборудования в торговой среде. Это оборудование генерирует, использует, и может излучать радиоволны на разных частотах, создавая помехи для радиосвязи. Использование данного оборудования в жилом районе может вызывать вредный эффект, расходы по устранению которого ложатся на пользователя.

Условия FCC

Это устройство соответствует регламенту для цифрового устройства применительно к части 15 Правил FCC. При работе необходимо выполнение следующих двух условий:

1. Данное устройство не должно создавать вредных помех.
2. Устройство должно выдерживать возможные помехи, включая и те, которые могут привести к выполнению нежелательных операций.

Соответствие стандартам ЕС



Данный продукт и - если применимо – также и поставляемые принадлежности отмечены знаком "CE" и, следовательно, согласованы с европейскими стандартами, перечисленными под директивой 2006/95/EC для устройств на токе низкого напряжения, директивой 2004/108/EC EMC, директивой 2011/65/EU RoHS.



2012/19/EU (директива WEEE): продукты, отмеченные данным знаком, запрещено выбрасывать в коллекторы несортированного мусора в Европейском союзе. Для надлежащей утилизации верните продукт поставщику при покупке эквивалентного нового оборудования, либо избавьтесь от него в специально предназначенный точках сбора. За дополнительной информацией обратитесь по адресу: www.recyclethis.info



2006/66/EC (директива о батареях): Данный продукт содержит батарею, которую запрещено выбрасывать в коллекторы несортированного мусора в Европейском союзе. Подробная информация о батарее изложена в документации продукта. Батарея отмечена данным значком, который может включать наименования, обозначающие содержание кадмия (Cd), Свинец (Pb), или ртуть (Hg). Для надлежащей утилизации возвратите батарею своему поставщику либо избавьтесь от него в специально предназначенный точках сбора. За дополнительной информацией обратитесь по адресу: www.recyclethis.info

Инструкция по технике безопасности

Эта инструкция предназначена для того, чтобы пользователь мог использовать продукт правильно и избежать опасности или причинения вреда имуществу.

Меры предосторожности разделены на "Предупреждения" и "Предостережения".



Предупреждения: следуйте данным правилам для предотвращения серьезных травм и смертельных случаев.



Предостережения: следуйте мерам предосторожности, чтобы предотвратить возможные повреждения или материальный ущерб.



Предупреждения

- Использование продукта должно соответствовать нормам электробезопасности страны и региона. Пожалуйста, обратитесь к техническим спецификациям для получения подробной информации.
- Пожалуйста, используйте адаптер питания, который соответствует стандарту безопасного сверхнизкого напряжения (SELV). Источник питания DC 12В или AC 24В (в зависимости от моделей) должен соответствовать IEC60950-1 и Limited Power Source стандартам.
- Не подключайте несколько устройств к одному блоку питания, перегрузка адаптера может привести к перегреву или возгоранию.

- Убедитесь, что штепсель плотно соединен с разъемом питания. Устройство, установленное на стене или потолке, должно быть надежно закреплено.
- Если из устройства идет дым или доносится шум – отключите питание, извлеките кабель и свяжитесь с сервисным центром.



Предостережения

- Убедитесь, что напряжение питания соответствует требованиям камеры.
- Не бросайте камеру и не подвергайте ее ударам.
- Не дотрагивайтесь до матрицы пальцами. Если очистка необходима, используйте чистую ткань с небольшим количеством этанола и аккуратно протрите ее. Если камера не будет использоваться в течение длительного периода времени, установите крышку объектива для защиты сенсора от пыли.
- Не направляйте объектив камеры на яркий свет, такой как солнце или лампы накаливания. Яркий свет может вызвать фатальные повреждения камеры.
- Матрица может быть сожжена лазерным лучом, поэтому, когда используется любое лазерное оборудование, убедитесь, что поверхность матрицы не подвергается воздействию лазерного луча.
- Не устанавливайте камеру в среде с повышенной влажностью и запыленностью, не подвергайте ее воздействию сильных электромагнитных помех. Рабочая

температура окружающей среды должна быть в пределах $-40^{\circ}\text{C} \sim 60^{\circ}\text{C}$

- Для того, чтобы избежать накопления тепла, необходима хорошая вентиляция рабочей среды.
- Не помещайте камеру в воду и любую другую жидкость.
- Во время транспортировки, камера должна быть упакована в оригинальную упаковку.
- Регулярная замена частей: некоторые части (например, электролитический конденсатор) оборудования должны регулярно заменяться в соответствии с их средним сроком службы. Средний срок службы зависит от рабочей среды и частоты использования, поэтому рекомендуется регулярно проверять работоспособность. Для более подробной информации, пожалуйста, свяжитесь с вашим дилером.
- Неправильное использование или замена батареи может привести к опасности взрыва. Проводите замену на такие же батареи или аналогичные. Утилизируйте использованные батареи в соответствии с инструкциями, предоставленными производителем батарей.
- Если продукт не работает должным образом, обратитесь к дилеру или в ближайший сервисный центр. Не пытайтесь самостоятельно разобрать камеру. (Мы не несем ответственность за проблемы, вызванные несанкционированным ремонтом или техническим обслуживанием.)

Содержание

1.	ОПИСАНИЕ ВНЕШНЕГО ВИДА	9
2.	УСТАНОВКА.....	12
2.1.1.	<i>Установка карты microSD</i>	<i>13</i>
2.1.2.	<i>Установка камеры</i>	<i>16</i>
2.1.3.	<i>Установка с монтажной коробкой</i>	<i>20</i>
2.1.4.	<i>Установка с распределительной коробкой..</i>	<i>22</i>
2.1.5.	<i>Настройки зума и фокуса</i>	<i>23</i>
2.1.6.	<i>Установка гермоввода</i>	<i>24</i>
3.	ПОДКЛЮЧЕНИЕ СЕТЕВОЙ КАМЕРЫ ЧЕРЕЗ LAN	27
3.1.	Подключение.....	27
3.2.	ВКЛЮЧЕНИЕ КАМЕРЫ	28
3.2.1.	<i>Активация через веб-браузер.....</i>	<i>28</i>
3.2.2.	<i>Активация через SADP.....</i>	<i>29</i>
3.3.	ИЗМЕНЕНИЕ IP-АДРЕСА.....	31
4.	ДОСТУП ЧЕРЕЗ ВЕБ-БРАУЗЕР	33

1. Описание внешнего вида

Описание сетевой цилиндрической камеры приведено ниже

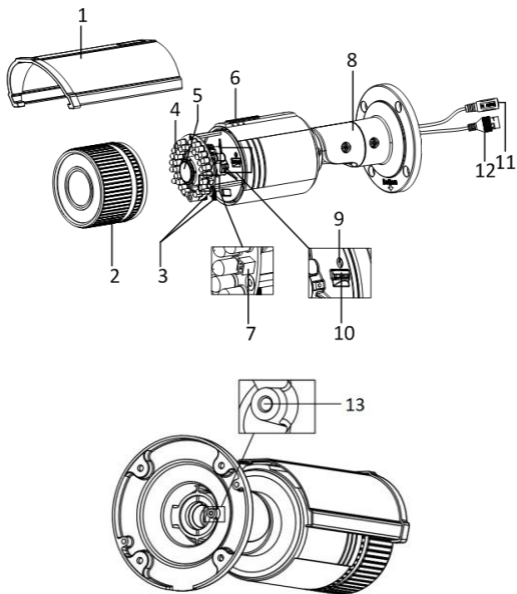


Рисунок 1-1 Цилиндрическая камера

Таблица 1-1 Описание

№.	Описание
1	Солнцезащитный козырек
2	Передняя крышка
3	Рычаг настройки зума и фокуса
4	ИК-подсветка
5	Объектив
6	Вентиляционный клапан
7	Интерфейс видеовывода
8	Кронштейн
9	Кнопка RESET
10	Слот для microSD карты
11	Кабель питания
12	Кабель передачи информации
13	Винт заземления



Для восстановления настроек по умолчанию, включая имя пользователя, пароль, IP-адрес, номер порта и.т.д., удерживайте кнопку RESET на протяжении 10 секунд во время включения или перезагрузки камеры.

2. Установка

Перед началом:

- Убедитесь, что устройство находится в хорошем состоянии и все крепежные детали присутствуют.
- Стандартом питания является 12В DC, пожалуйста, убедитесь, что источник питания соответствует необходимому напряжению.
- Убедитесь, что во время установки все связанное оборудование выключено.
- Проверьте соответствие спецификаций устройства среде установки.
- Убедитесь, что стена достаточно прочная, чтобы выдержать вес в четыре раза больше камеры и кронштейна.

Для камеры, поддерживающей ИК, Вы должны обратить внимание на следующие меры предосторожности, чтобы предотвратить ИК отражение:

- Пыль или жир на куполе вызовет ИК отражение. Пожалуйста, не снимайте защитную пленку, пока установка не будет завершена. Если есть пыль или жир на поверхности купола, почистите его чистой мягкой тканью и изопропиловым спиртом.
- Убедитесь, что нет отражающих поверхностей, находящихся слишком близко к объективу камеры, так как ИК-излучение от камеры может отразиться обратно в объектив, вызывая отражения.

- Пенополимерное кольцо вокруг объектива должно быть установлено вплотную к внутренней поверхности купола, чтобы изолировать объектив от ИК светодиодов.

2.1.1. Установка карты microSD

Этот вид камер поддерживает microSD карту. Процедура ее установки описана ниже.

Шаги:

2. Ослабьте винт, прокрутив его против часовой стрелки. Сдвиньте солнцезащитный козырек по направлению, указанному на рисунке ниже.

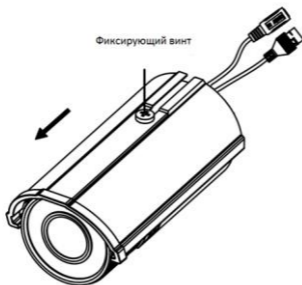


Рисунок 2-1 Снятие солнцезащитного козырька (1)

3. Снимите солнцезащитный козырек.

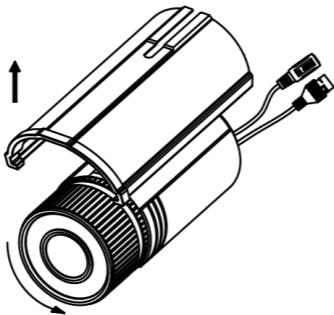


Рисунок 2-2 Снятие солнцезащитного козырька (2)

4. Снимите переднюю крышку, поворачивая ее против часовой стрелки.
5. Вставьте карту microSD в слот для microSD.

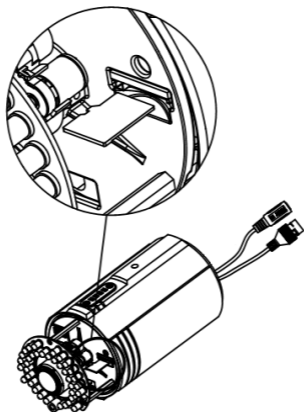


Рисунок 2-3 Установка microSD карты

6. Наденьте переднюю крышку и закрепите ее, поворачивая по часовой стрелке, и установите обратно солнцезащитный козырек.
7. Закрутите фиксирующий винт по часовой стрелке для того, чтобы закрепить солнцезащитный козырек.

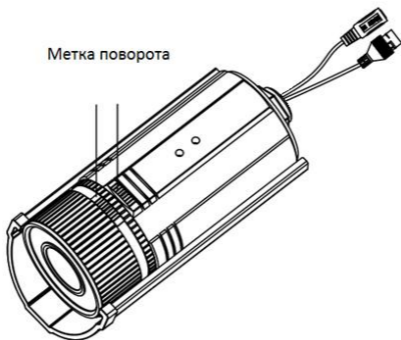


Рисунок 2-4 Установка передней крышки



При использовании моделей с водонепроницаемым корпусом во время поворота передней крышки по часовой стрелке выровняйте метку поворота на передней крышке с меткой поворота на камере.

2.1.2. Установка камеры

Камера оснащена кронштейном. Он может быть прикреплен непосредственно к стене или потолку, а также с помощью монтажной или распределительной коробки.

Шаги:

1. Прикрепите шаблон установки (прилагается) к месту, где будет установлена камера на стене или потолке.
2. Просверлите отверстия в стене или потолке в соответствии с количеством отверстий, указанных на шаблоне крепления.

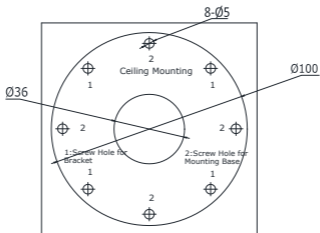


Рисунок 2-5 Сверление отверстий в стене

3. Если Вам необходимо провести кабель через стену или потолок, сделайте отверстие в соответствии с шаблоном крепления. Пропустите этот шаг, если вы будете проводить кабель по поверхности стены или потолка.
4. Проведите кабели камеры.
5. Установите камеру на стене или потолке с помощью шурупов.

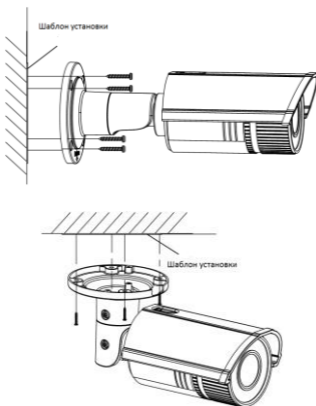


Рисунок 2-б Установка камеры

6. Настройте угол обзора.

Настройка трех осей (панорамирование / наклон / вращение) позволяет выбрать оптимальный угол наблюдения. Для его регулировки, выполните следующие действия.

Настройка панорамирования

Шаги:

1. Ослабьте фиксирующий винт 1.
2. Отрегулируйте положение панорамирования камеры. Диапазон регулировки составляет от 0 до 360 градусов.

3. Закрепите фиксирующий винт 1.

Настройка угла наклона

Шаги:

1. Ослабьте фиксирующий винт 2.
2. Отрегулируйте угол наклона камеры. Диапазон регулировки составляет от 0 до 100 градусов.
3. Закрепите фиксирующий винт 2.

Настройки вращения

Шаги:

1. Ослабьте фиксирующий винт 3.
2. С помощью вращения регулируйте угол азимута изображения. Диапазон регулировки составляет от 0 до 360 градусов.
3. Закрепите фиксирующий винт 3.

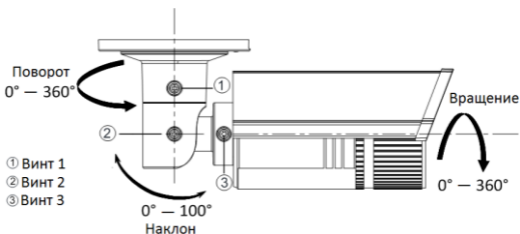


Рисунок 2-7 Настройка угла обзора

7. Настройте зум и фокус. См. раздел 2.1.5 для получения более подробной информации.
8. (При необходимости) Установите гермоввод для сетевого интерфейса. См. раздел 2.1.6 для подробного описания способа установки.

2.1.3. Установка с монтажной коробкой

Перед началом установки:

Монтажная коробка не включена в комплектацию. Для установки данного типа Вам необходимо ее приобрести самостоятельно.

Шаги:

1. Прикрепите шаблон установки (прилагается) к месту, куда будет установлена камера на стене или потолке.
2. Просверлите отверстия в стене или потолке в соответствии с количеством отверстий, указанных на шаблоне крепления. См. рисунок 2-5.
3. Если Вам необходимо провести кабель через стену или потолок, сделайте отверстие в соответствии с шаблоном крепления. Пропустите этот шаг, если вы будете проводить кабель по поверхности стены или потолка.
4. Установите монтажную коробку на стене или потолке с помощью шурупов.
5. Повесьте камеру на монтажную коробку с помощью троса.
6. (При необходимости) Установите гермоввод для сетевого интерфейса. См. раздел 2.1.6.

7. Проведите кабели камеры.
8. Подключите соответствующие кабели к камере, чтобы убедиться, что Вы видите изображение на экране монитора.



Если Вы не видите изображения, проверьте подключение к источнику питания и сети, прежде чем перейти к следующему шагу.

9. Закрепите камеру в монтажной коробке с помощью шурупов.
10. Настройте угол обзора. См. шаг 6 в разделе 2.1.2.
11. Настройте зум и фокус. См. раздел 2.1.5.

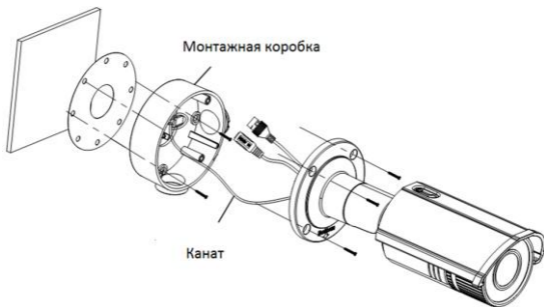


Рисунок 2-8 Установка с помощью монтажной коробки

2.1.4. Установка с распределительной коробкой

Перед началом установки:

Распределительная коробка не включена в комплектацию. Для установки данного типа Вам необходимо ее приобрести самостоятельно.

Шаги:

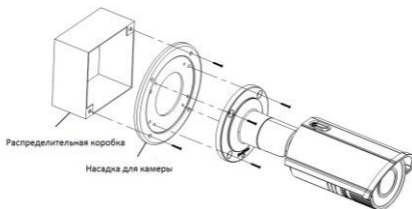


Рисунок 2-9 Установка с помощью распределительной коробки

1. Прикрепите насадку камеры к распределительной коробке с помощью шурупов.
2. (При необходимости) Установите гермоввод для сетевого интерфейса. См. раздел 2.1.6.
3. Проведите кабели камеры.
4. Подключите соответствующие кабели к камере, чтобы убедиться, что Вы видите изображение на экране монитора.



Если Вы не видите изображения, проверьте подключение к источнику питания и сети, прежде чем перейти к следующему шагу.

5. Установите камеру на насадку с помощью шурупов.
6. Настройте угол обзора. См. шаг 6 в разделе 2.1.2.
7. Настройте зум и фокус. См. Раздел 2.1.5.

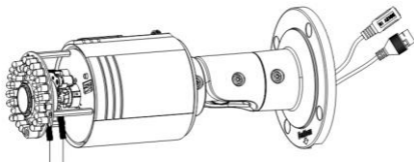
2.1.5. Настройки зума и фокуса

Назначение:

Вы можете использовать рычаг зума и фокусировки для настройки параметров зума и фокусировки соответственно. Для регулировки фокуса и зума, выполните следующие действия.

Шаги:

1. Снимите солнцезащитный козырек и переднюю крышку, чтобы получить доступ к рычагам зума и фокусировки.
2. Просмотрите изображения с камеры на экране монитора.
3. Ослабьте рычаг зума и перемещайте его между T (Tele) и W (Wide) для получения необходимого угла обзора.
4. Закрепите рычаг зума.
5. Ослабьте рычаг фокусировки и перемещайте его между F (Far) и N (Near) для получения оптимальной фокусировки.
6. Закрепите рычаг фокусировки.
7. Установите обратно солнцезащитный козырек и переднюю крышку.



Рычаг зума/фокусировки

Рисунок 2-10 Настройки зума и фокусировки



Если камера оснащена фиксированным объективом, нет необходимости настраивать зум и фокус.

2.1.6. Установка гермоввода

Назначение:

Если камера установлена на улице, Вы можете установить гермоввод на сетевой кабель после завершения установки камеры.

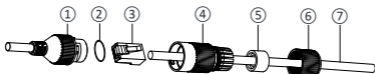


Рисунок 2-11 Состав водонепроницаемого корпуса

Таблица 2-1 Компоненты гермоввода

No.	Компоненты
1	Муфта сетевого интерфейса камеры
2	Уплотнительное о-кольцо
3	Патч-корд
4	Водонепроницаемая крышка
5	Водонепроницаемое резиновое кольцо
6	Зажимная гайка
7	Сетевой кабель от роутера/коммутатора

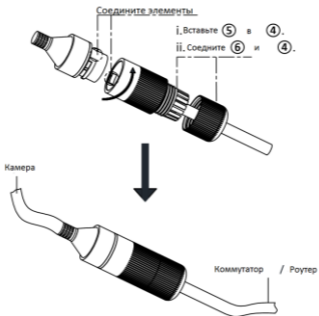


Рисунок 2-12 Установка компонентов гермоввода

Шаги:

- 1) Подключите сетевой кабель ⑦ через зажимную гайку ⑥, водонепроницаемое резиновое кольцо ⑤ (резиновое кольцо должно плотно прилегать к водонепроницаемой крышке), водонепроницаемую крышку ④ в заданном порядке.
- 2) Необходимо обжать сетевой кабель RJ-45 ③, обращаем Ваше внимание на то, что необходимо вставить витую пару в разъем в правильном порядке.
- 3) Поместите уплотнительное о-кольцо ② на муфте сетевого интерфейса камеры ①.
- 4) Вставьте патч-корд ③ в муфту сетевого интерфейса камеры ①.
- 5) Вставьте водонепроницаемое резиновое кольцо ⑤ в водонепроницаемую крышку ④, и установите зажимную гайку ⑥ с водонепроницаемой крышкой ④.
- 6) Выровняйте метки на водонепроницаемой крышке ④ и на муфте сетевого интерфейса камеры ①, затем установите водонепроницаемую крышку ④ к муфте сетевого интерфейса камеры ① для завершения установки.

3. Подключение сетевой камеры через LAN

Примечание:

Использование продукта с доступом в интернет несет определенные риски. Для того, чтобы избежать каких-либо сетевых атак и утечек конфиденциальной информации, пожалуйста, установите сильную защиту. Если продукт работает некорректно, пожалуйста, обратитесь к вашему дилеру или в ближайший сервисный центр.

3.1. Подключение

Подключите камеру к сети согласно следующему рисунку



Рисунок 3-1 Прямое подключение

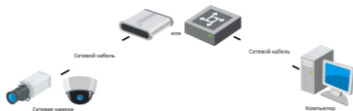


Рисунок 3-2 Подключение через коммутатор или роутер

3.2. Включение камеры

Перед началом использования необходимо включить камеру и установить надежный пароль.

Поддерживается активация с помощью веб-браузера, активация через SADP и активация через клиентское программное обеспечение. В качестве примера будет использоваться подключение через SADP и веб-браузер. Информация о подключении через клиентское программное обеспечение содержится в руководстве по использованию камеры.

3.2.1. Активация через веб-браузер

Шаги:

4. Включите камеру и подключите ее к сети.
5. Введите IP-адрес в адресной строке веб-браузера, и нажмите Enter для того, чтобы войти в интерфейс активации.

Примечание:

- IP-адрес камеры по умолчанию 192.168.1.64.
- При включении DHCP IP-адрес будет получен автоматически. В этом случае активация камеры должна происходить через SADP.

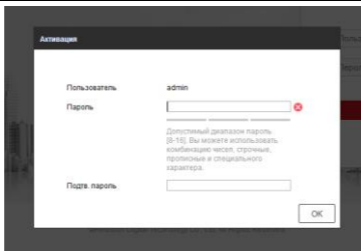


Рисунок 3-3 Интерфейс активации(веб)

3. Создайте пароль и введите его в строке пароля.



РЕКОМЕНДУЕТСЯ ИСПОЛЬЗОВАТЬ НАДЕЖНЫЙ ПАРОЛЬ
Мы рекомендуем Вам создать надежный пароль (используя минимум 8 символов, в том числе не менее трех символов из следующих категорий: прописные буквы, строчные буквы, цифры и специальные символы, для того, чтобы повысить уровень безопасности Вашего продукта. Также мы рекомендуем сбрасывать пароль регулярно, особенно в системе высокого уровня безопасности, сброс пароля ежемесячно или еженедельно лучше защитит Ваш продукт.

4. Подтвердите пароль.
5. Нажмите **ОК**, чтобы сохранить пароль, и войдите в интерфейс просмотра в режиме реального времени.

3.2.2. Активация через SADP

ПО SADP используется для определения онлайн-устройств, активации камер и смены пароля.

ПО SADP доступно на диске, входящем в комплект или на официальном сайте. Установите SADP согласно инструкции.

Цилиндрическая IP-камера - руководство пользователя

Выполните следующие действия для включения камеры. Информацию о других способах активации Вы можете найти в руководстве по использованию сетевой камеры.

Шаги:

1. Запустите SADP для поиска онлайн-устройств.
2. Проверьте статус устройства в списке устройств и выберите неактивно устройство.

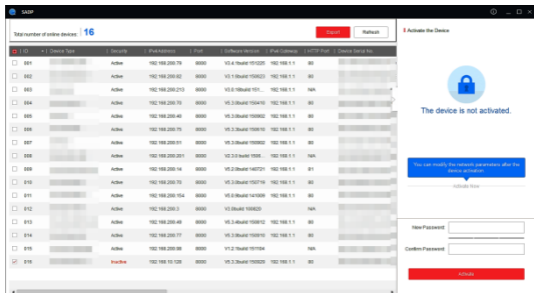


Рисунок 3-4 Интерфейс SADP

Примечание:

ПО SADP поддерживает возможность подключения сразу нескольких камер. Более подробная информация содержится в руководстве пользователя программы SADP.

3. Придумайте пароль, введите в поле пароля и подтвердите его.



РЕКОМЕНДУЕТСЯ ИСПОЛЬЗОВАТЬ НАДЕЖНЫЙ ПАРОЛЬ

Мы рекомендуем Вам создать надежный пароль (используя минимум 8 символов, в том числе не менее трех символов из следующих категорий: прописные буквы, строчные буквы, цифры и специальные символы, для того, чтобы повысить уровень безопасности Вашего продукта. Также мы рекомендуем сбрасывать пароль регулярно, особенно в системе высокого уровня безопасности, сброс пароля ежемесячно или еженедельно лучше защитит Ваш продукт.

4. Нажмите **ОК**, чтобы сохранить пароль.

Во всплывающем окне Вы можете проверить, завершена ли активация. Если активация не выполнена, пожалуйста, убедитесь, что пароль отвечает требованиям и попробуйте еще раз.

3.3. Изменение IP-адреса

Для просмотра и настройки камеры через LAN (Local Area Network) подключите IP-камеру в ту же подсеть, что и ПК. Установите программу SADP или клиентское ПО для поиска IP-камер и изменения IP-адреса. В качестве примера ниже будет описана процедура изменения IP-адреса через SADP.

Шаги:

1. Запустите программу SADP.
2. Выберите активированное устройство.

Примечание:

Если камера не активирована, обратитесь к **разделу 3.2** для активации.

3. Измените IP-адрес устройства в соответствии с подсетью компьютера вручную или включив DHCP.

Modify Network Parameters

Enable DHCP

Device Serial No.

IP Address

Port

Subnet Mask

Gateway

PVID Address

PVID Gateway

PVID Frame Length

HTTP Port

Security Verification

Admin Password

Рисунок 3-5 Изменение IP-адреса

4. Введите пароль для завершения изменения IP-адреса.

4. Доступ через веб-браузер

Системные требования:

Операционная система: Microsoft Windows XP SP1 и выше

ЦПУ: 2.0 ГГц и выше

Оперативная память: 1G и выше.

Экран: 1024×768 разрешение и выше

Веб-браузер: Internet Explorer 8.0 и выше, Apple Safari 5.0.2 и выше, Mozilla Firefox 5.0 и выше и Google Chrome 18 и выше

Шаги:

1. Откройте веб-браузер.
2. В адресную строку введите IP-адрес сетевой камеры и нажмите клавишу Enter для отображения интерфейса входа.

Примечание:

- По умолчанию IP-адрес: 192.168.1.64.
 - При включенном DHCP IP-адрес будет получен автоматически. В этом случае активация камеры должна происходить через SADP. Если камера не активирована, обратитесь к **разделу 3.2** для активации.
3. Введите имя пользователя и пароль.

Примечание:

- IP-адрес будет заблокирован, если пользователь-администратор введет неверный пароль 7 раз (пользователь-оператор 5 раз).
4. Нажмите Вход.



Рисунок 4-1 Интерфейс входа

5. Перед просмотром видео и управлением камерой установите плагин. Следуйте следующим шагам, чтобы установить плагин.

Примечание:

Для окончания установки плагина необходимо перезапустить браузер.

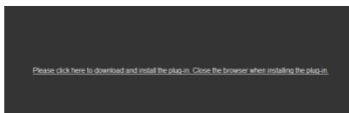


Рисунок 4-2 Загрузка плагина

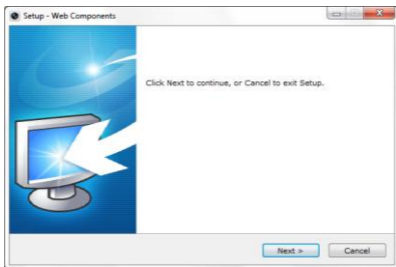


Рисунок 4-3 Установка плагина (1)

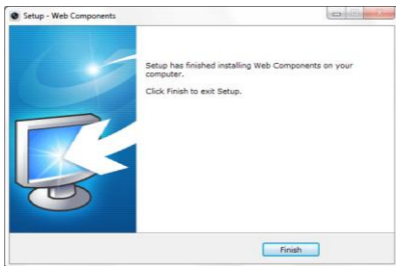


Рисунок 4-4 Установка плагина (2)

6. Откройте браузер после установки браузера и повторите шаги 2-4 для входа.

